



Folha de Dados

IDGED:

0107/05/03/B

LOTE:

1193

AUTOR:

ALOFE; SRH

TÍTULO:

PROJETO EXECUTIVO - ADUTORA BATENTE PATOS E LOCALIDADES - MORADA NOVA

SUBTÍTULO:

PROJETO EXECUTIVO VOLUME V TOMO III – DESENHOS

JANEIRO 2001



Projeto Executivo

Adutora - Batente
Patos e Localidades
Morada Nova

VOLUME V
Tomo III - Desenhos

Lote: 01193 - Prep (✓) Scan () Index ()
Projeto Nº: 0107/05/03/B
Volume _____
Qtd. A4 _____ Qtd. A3 _____
Qtd. A2 _____ Qtd. A1 _____
Qtd. A0 _____ Outros _____

**SECRETARIA DO RECURSOS HÍDRICOS
GOVERNO DO ESTADO DO CEARÁ**

0107/05/03/B



SUMÁRIO

SUMÁRIO

1.0 – APRESENTAÇÃO

2.0 - DESENHOS

2.2 – ADUTORA

ADUTORA BATENTE:

AL026.A.PE.DE.HI.AD.PF.45	Perfil Longitudinal e Planta Baixa Estacas E245A/E294A
AL026.A.PE.DE.HI.AD.PF.46	Perfil Longitudinal e Planta Baixa Estaca E294A/E344A
AL026.A.PE.DE.HI.AD.PF.47	Perfil Longitudinal e Planta Baixa Estaca E344A/E377A+13.00
AL026.A.PE.DE.HI.AD.PZ.01	Perfil Longitudinal/Linha Piezométrica
AL026.A.PE.DE.HI.AD.PZ.02	Perfil Longitudinal/ Linha Piezométrica
AL026.A.PE.DE.HI.AD.PZ.03	Perfil Longitudinal/ Linha Piezométrica
AL026.A.PE.DE.HI.AD.RE.01	Reservatório Elevado-100m ³ / Hidráulica
AL026.A.PE.DE.HI.AD.RE.02	Reservatório Elevado-100m ³ / Formas
AL026.A.PE.DE.HI.AD.RE.03	Reservatório Elevado-100m ³ / Armadura
AL026.A.PE.DE.HI.AD.CH.01	Planta Chafariz – 5.8m ³
AL026.A.PE.DE.HI.AD.BA.01	Planta Blocos de Ancoragem

2.3 – ESTAÇÃO DE TRATAMENTO

AL026.A.PE.DE.HI.ET.01	Planta de Locação - Eta
AL026.A.PE.DE.HI.ET.02	Lay-Out Eta
AL026.A.PE.DE.HI.ET.03	Planta Baixa – Casa de Química – Operações/ Arquitetura.
AL026.A.PE.DE.HI.ET.04	Planta Baixa- Casa de Química/ Cortes

2.3 – ESTAÇÃO DE TRATAMENTO – CONT.

AL026.A.PE.DE.HI.ET.05	Reservatório Apoiado – 200m ³ /Hidraulica
AL026.A.PE.DE.HI.ET.06	Reservatório Apoiado – 200m ³ /Formas
AL026.A.PE.DE.HI.ET.07	Reservatório Apoiado – 200m ³ /Armadura
AL026.A.PE.DE.HI.ET.08	Reservatório Apoiado – 200m ³ /Armadura
AL026.A.PE.DE.HI.ET.09	Detalhe do Portão

APRESENTAÇÃO

000006

APRESENTAÇÃO

O presente documento consolida os serviços executados através do contrato N° 046/2000 firmado entre a SECRETARIA DOS RECURSOS HÍDRICOS – SRH e a empresa ALOFE ASSESSORIA E PROJETOS S/C LTDA, para a elaboração do Projeto Executivo do SISTEMA DE ABASTECIMENTO D'ÁGUA BATENTE-PATOS E LOCALIDADES ADJACENTES no município de Morada Nova.

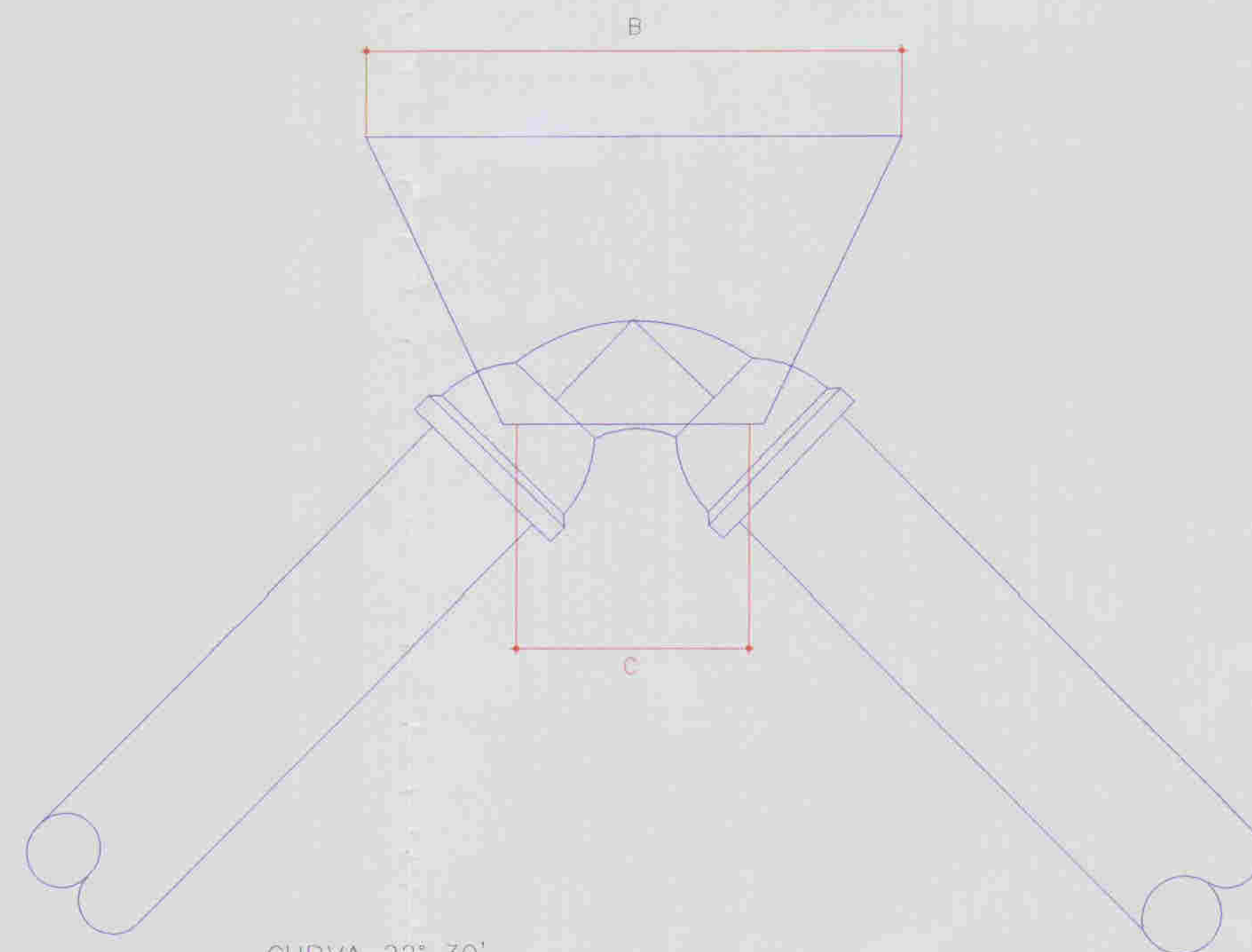
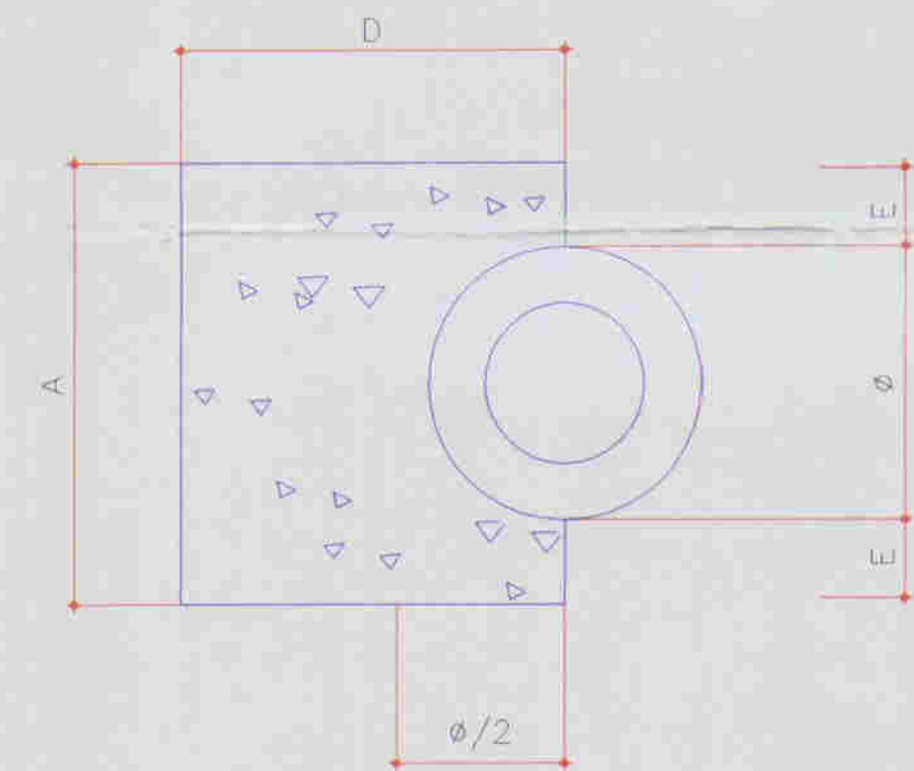
Os estudos desenvolvidos, conforme os Termos de Referência, são constituídos por atividades específicas que permitem a elaboração dos seguintes documentos, que compõem o acervo do projeto.

- Volume 1 - Relatório Geral - Textos
- Volume 2 - Memorial de Cálculos;
- Volume 3 - Orçamentos;
- Volume 4 - Especificações Técnicas e Normas de Medições e Pagamento;
- Volume 5 - Desenhos – Tomo I
 - Desenhos – Tomo II
 - Desenhos – Tomo III
 - Desenhos – Tomo IV

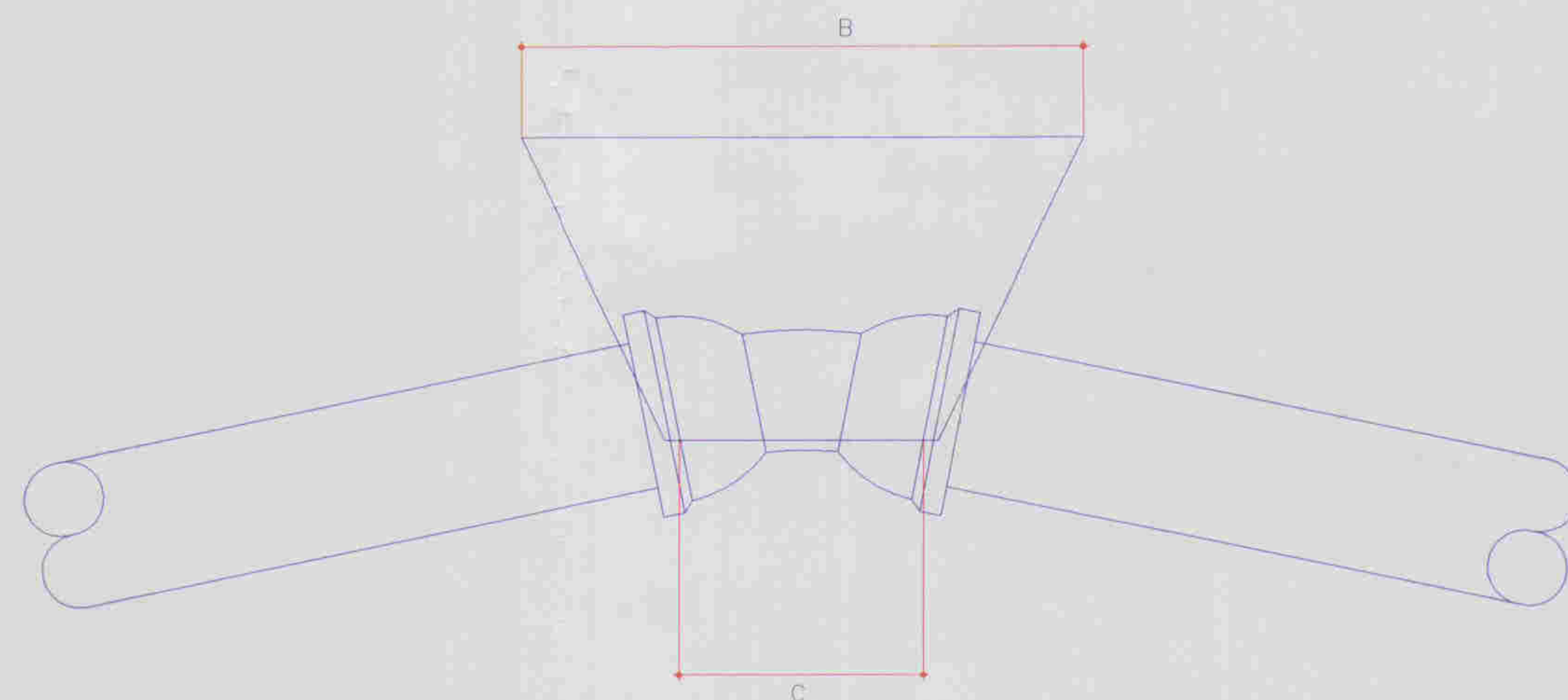
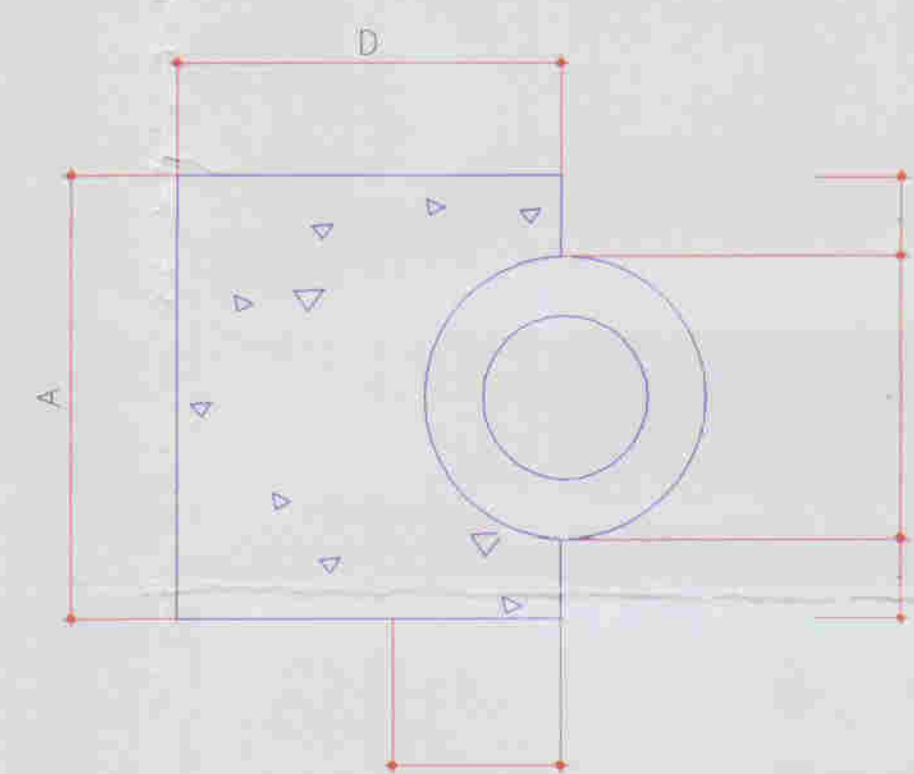
DESENHOS

000008'

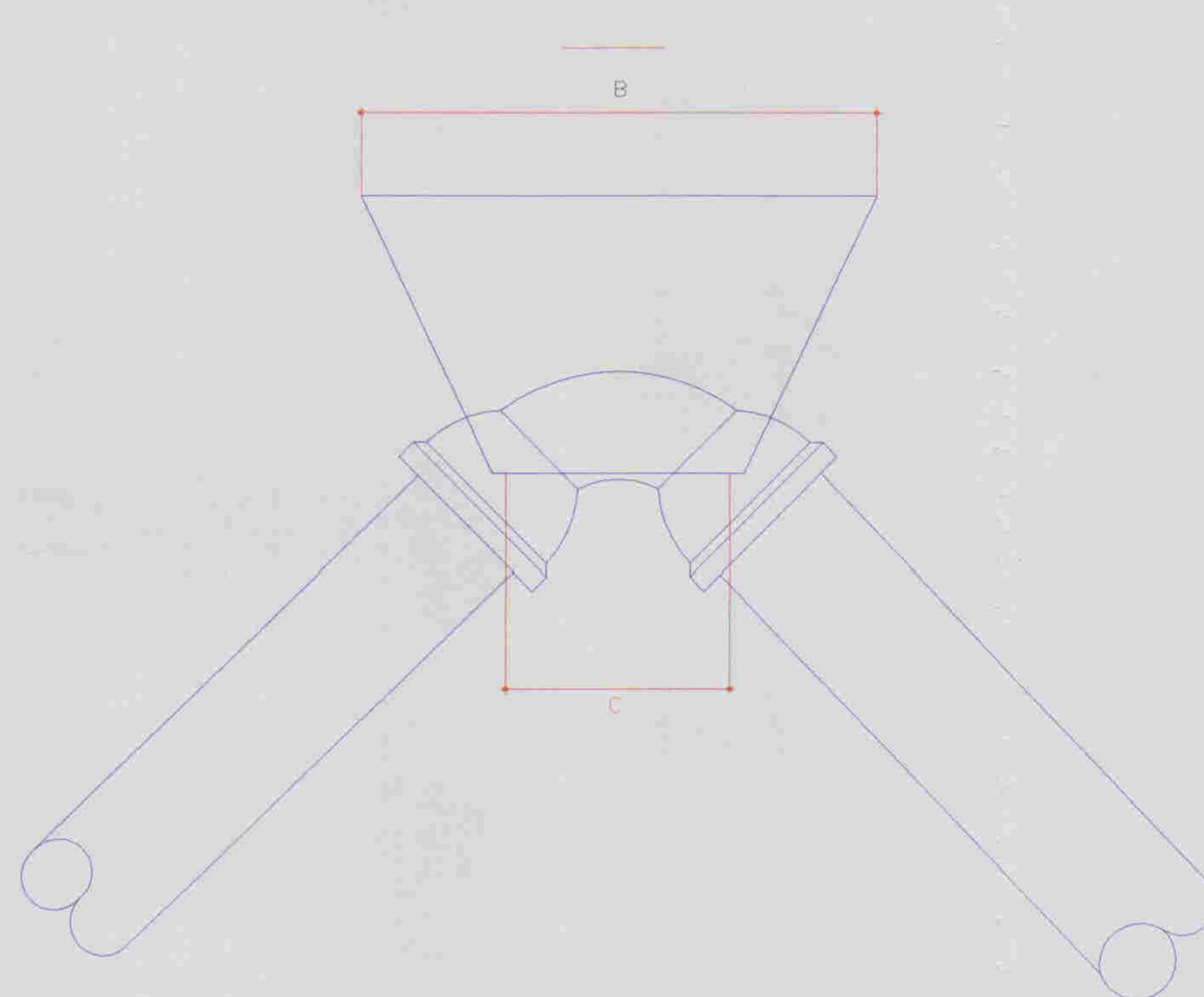
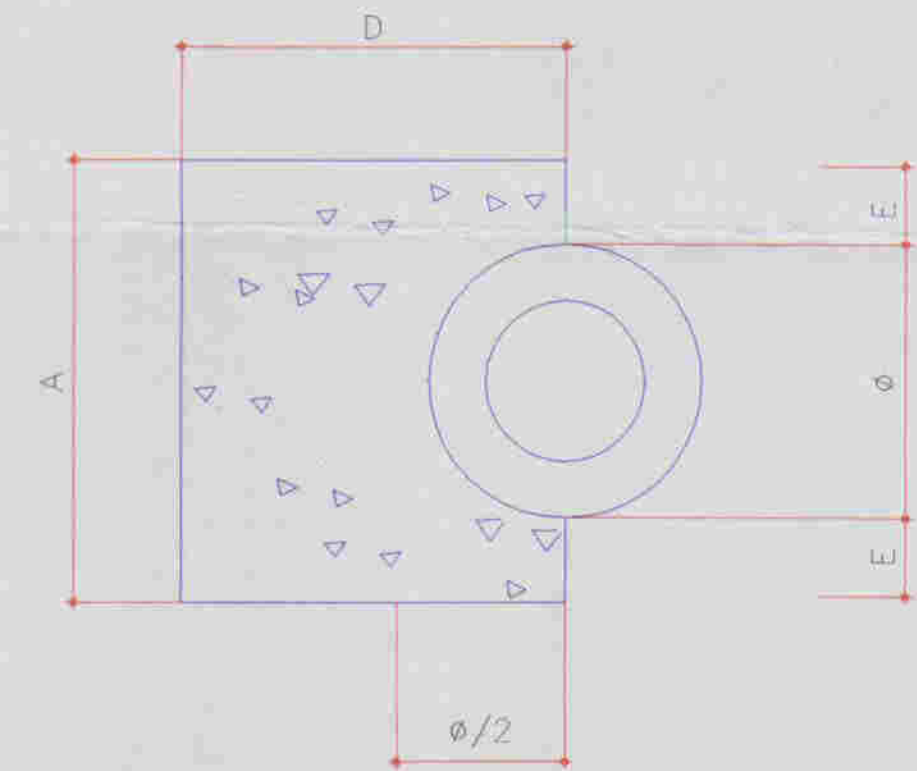
CURVA 90°



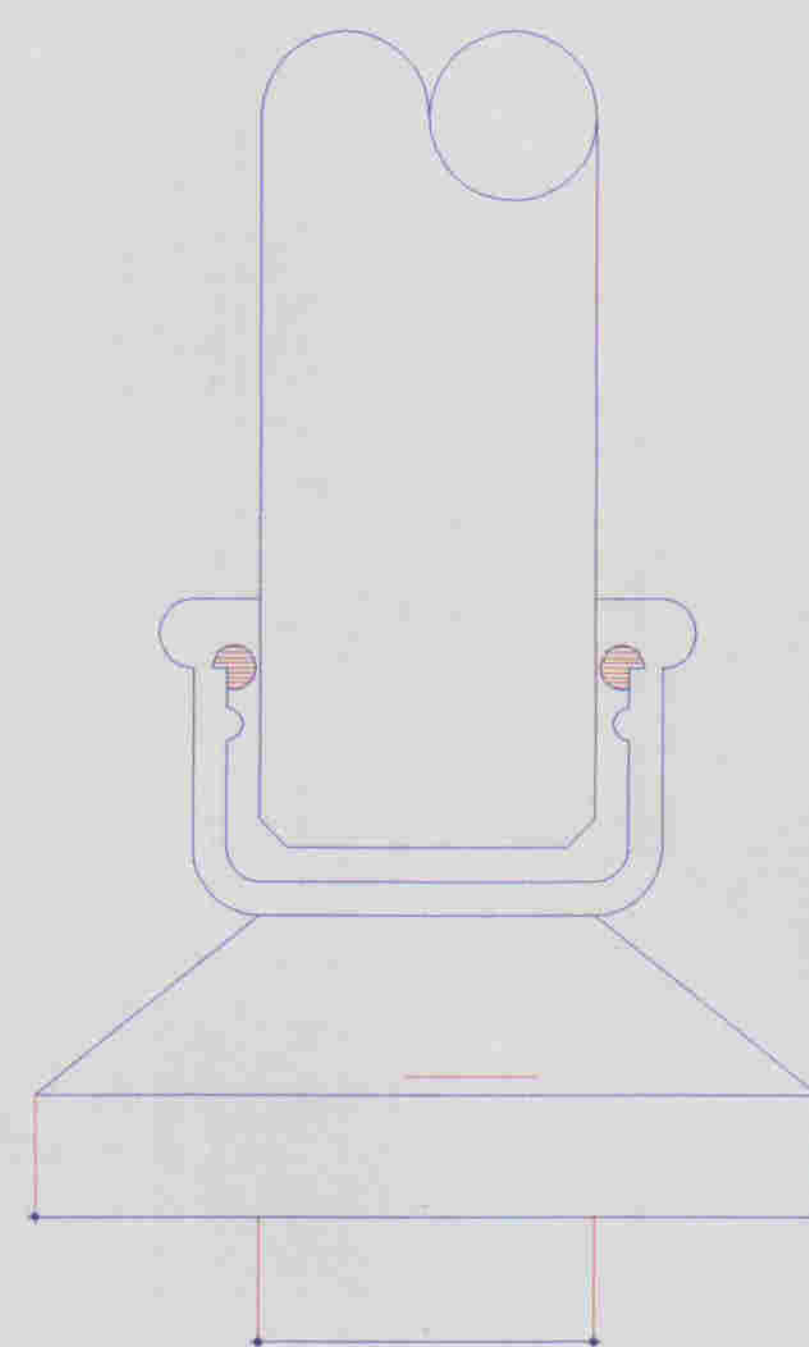
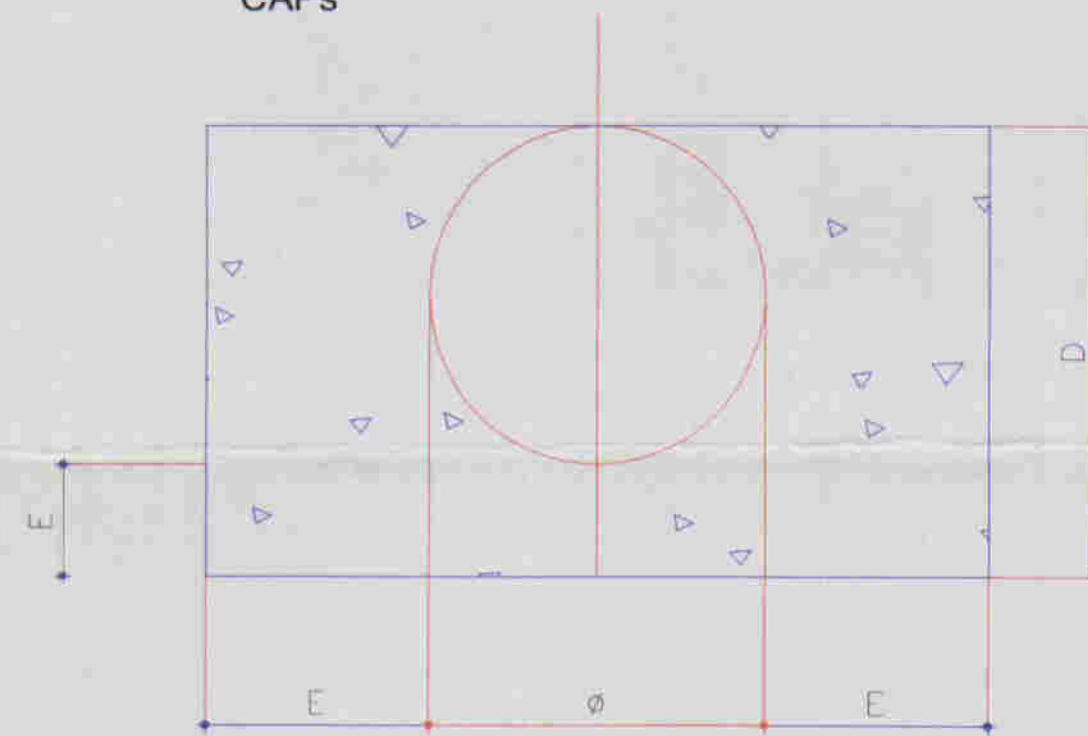
CURVA 22° 30'



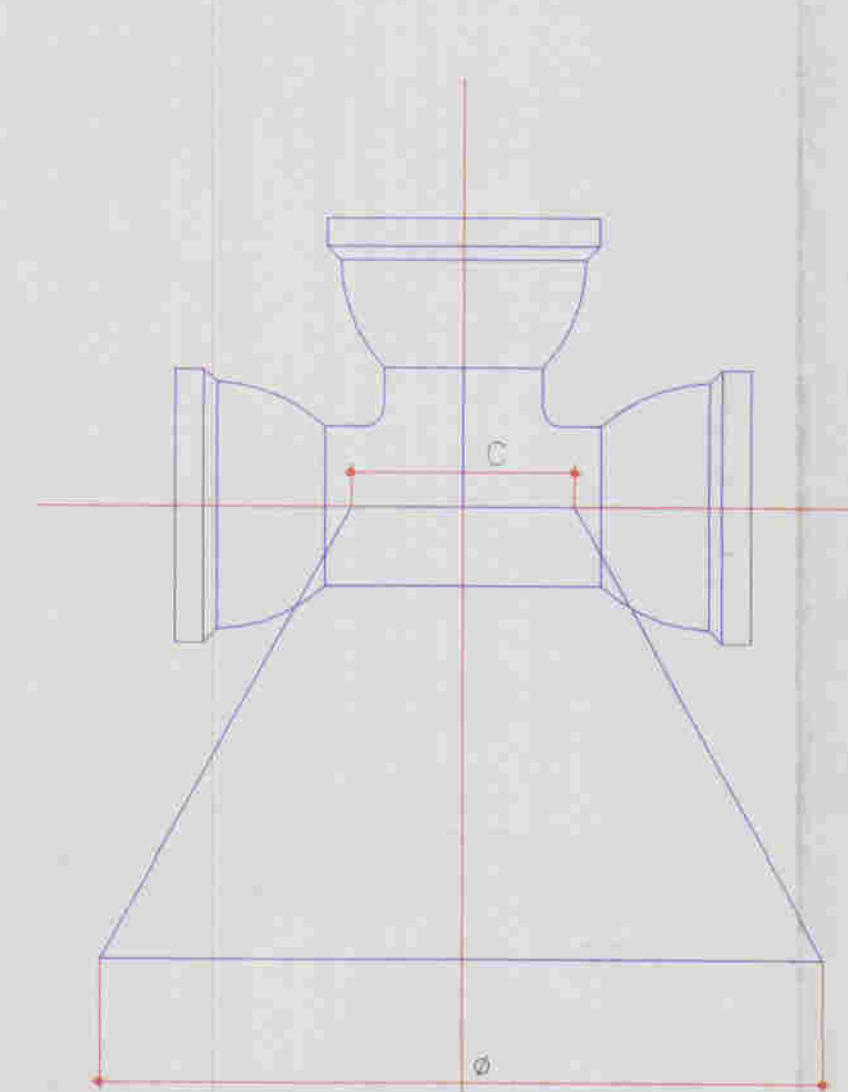
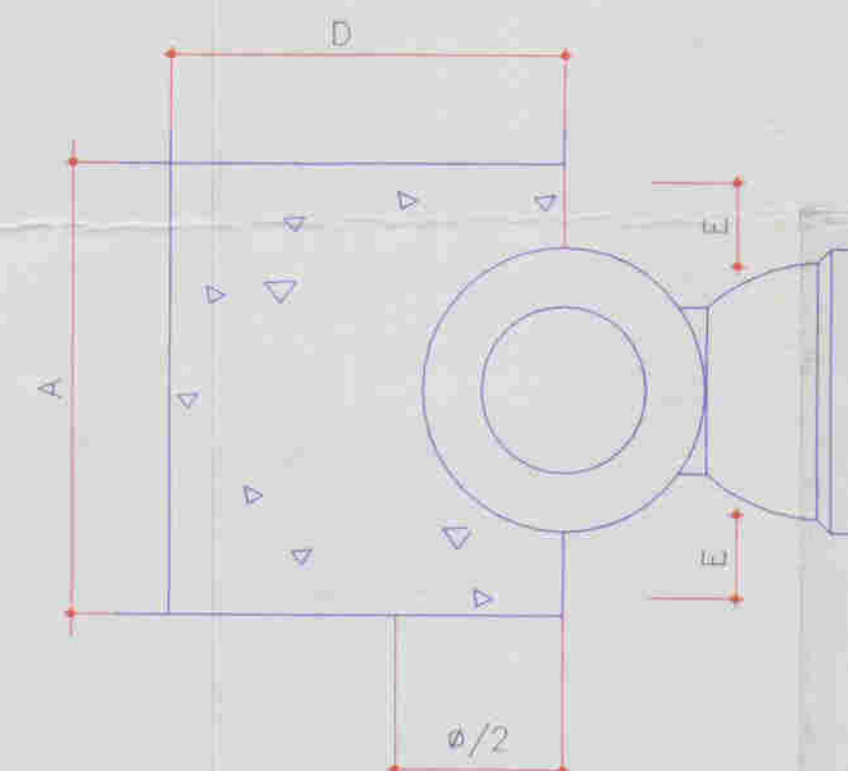
CURVA 45°



CAPs



TEEs



MEDIDAS DAS CONEXÕES

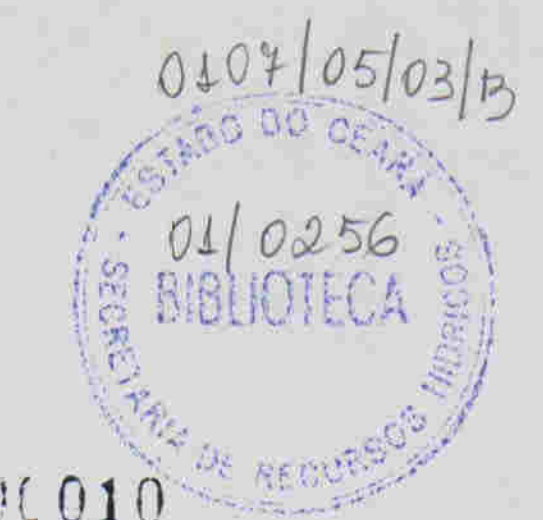
MEDIDAS	φ	A	B	C	D	E
CONEXÕES	mm	cm	cm	cm	cm	cm
CURVA 90°	50	50	50	15	40	05
CURVA 45°	50	50	30	5	40	05
CURVA 22°30'	50	50	20	5	40	05
TEEs	50	30	35	-	34	05
CAPs	50	15	53	5	30	05

NOTAS:

- 01- BLOCOS DIMENSIONADOS PARA TERRENO COM TAXA ADMISSÍVEL DE 0,5 Kg / cm² NA PAREDE DA VALA (TERRA VEGETAL)
- 02- PARA OUTROS TERRENOS PODE-SE AJUSTAR AS DIMENSÕES A e B MUDANDO-AS PARA A1 e B1 DE FORMA QUE AxBx0,5 = A1xB1xTa
- 03- TAXAS ADMISSÍVEIS (Ta) PARA VÁRIOS TIPOS DE SOLOS NA PAREDE DA VALA EM Kg / cm²

MATERIAL	(Ta)
LODO	0
ARGILA UMEDECIDA	0,25
TERRA VEGETAL	0,50
ARGILA ARENOSA	0,75
ARGILA COMPACTA	1,00
SAIBRO	1,50
AREIA	2,00
ROCHA BRANCA	5,00

REF:
CURSO DE BOMBAS E ESTAÇÕES ELEVATÓRIAS UTILIZADAS EM ABASTECIMENTO DE ÁGUA J.A. MARTINS



01/010

LEGENDA

NOTAS

DESENHOS DE REFERENCIA

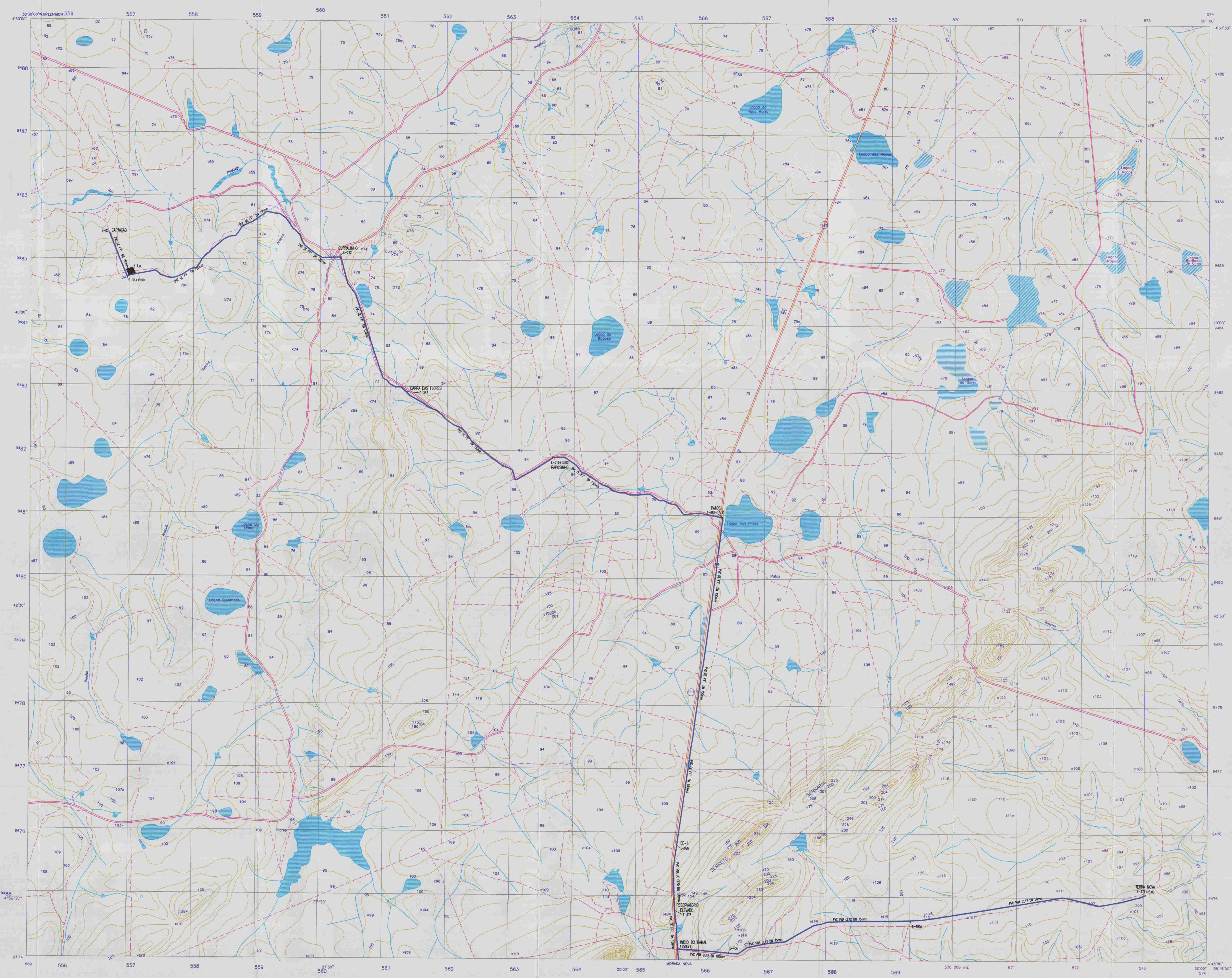
REVISÕES

Nº	NATUREZA DA REVISAO	DATA	APROVO

GOVERNO DO ESTADO DO CEARÁ
COMPANHIA DE GESTÃO DOS RECURSOS HÍDRICOS - COGERH

ADOTORA - BATENTE - PATOS - SERRARIA - LAGOA FUNDA - TERRA NOVA

PROJ.		BES	Regis Muratori
VISTO		DATA DE EMISSAO	09/2001
VERIF.	Regis Muratori Moura CREA 8940/D-CE	ESCALA	Sem Escala
APROVO		Nº DO DESENHO	ALZES A PEDE ABBA 01



LEGENDA:

Adutora	
Auto-Estrada	
Estrada Secundaria	
Caminho	
Rio	

NOTAS:

1
 2

DESENHOS DE REFERENCIA:

--	--

REVISÕES

Nº	NATUREZA DA REVISÃO	DATA	APROVO

0108/05/01/b

01/02/84
BIBLIOTECA

000011

GOVERNO DO ESTADO DO CEARÁ
SECRETARIA DOS RECURSOS HÍDRICOS – SRH

ADUTORIA - BATENTE - PATOS - SERRARIA
LAGOA FUNDA - TERRA NOVA

LAY – OUT ADUTORA

PROJETO	PROJ. 01/02/84	REV. 01
DATA DE ELABORAÇÃO	09/01	REV. 01
ESCALA	1:25000	REV. 01
DATA	09/01	REV. 01

ALFA ASSASSORIA E PROJETOS S/C LTDA
MORADA NOVA



LEGENDA:

Adutora	
Auto-Estrada	
Estrada Secundaria	
Caminho	
Rio	

NOTAS:

1

2

DESENHOS DE REFERENCIA:

REVISÕES			
N°	NATUREZA DA REVISÃO	DATA	APROVO

0103/05/01/2

01/0254

BIBLIOTECA

000012

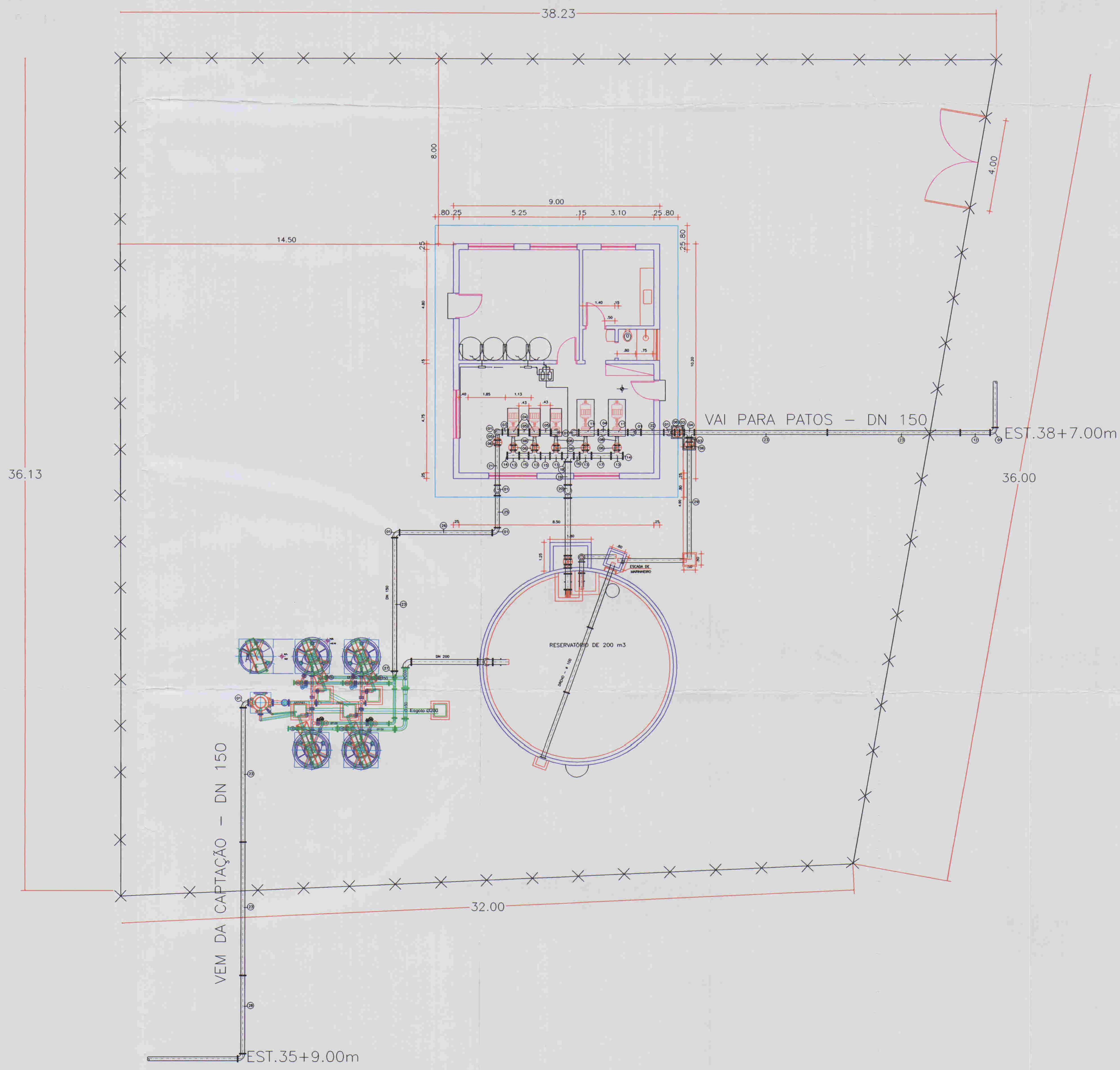
SECRETARIA DE RECURSOS HÍDRICOS

GOVERNO DO ESTADO DO CEARÁ
SECRETARIA DOS RECURSOS HÍDRICOS – SRH

ADUTORA - BATENTE - PATOS - SERRARIA
LAGOA FUNDA - TERRA NOVA

LAY-OUT ADUTORA

PROJETO: LOCAL_PROJOUTADORA_21
 DATA DE ELABORAÇÃO: 09/01
 ESCALA: 1:25000
 Nº DO DESENHO: 000012
 ANEXO DE PROJETO:



ITEM	DISCRIMINAÇÃO	DN(mm)	QUANTIDADE
01	Curva de 90º de FF com flanges	150	15
02	Tubo de FF com Flanges L = 1.20m	150	01
03	Toco de FF com flanges L = 0.25m	150	06
04	Tê de FF com Flanges	150	04
05	Toco de FF com flanges L = 0.50m	150	04
06	Registro de Gaveta com Flanges e Volante	150	08
07	Válvula de Retenção Tipo Portinhola	150	05
08	Redução de FF com Flanges	150x75	10
09	Curva de 90º de FF com flanges	75	02
10	Tubo de FF com Flanges L = 0.35m	150	02
11	Tubo de FF com Flanges L = 0.85m	150	03
12	Tubo de FF com Flanges L = 1.30m	150	02
13	Tê de Redução de FF	200x150	05
14	Cop de FF	200	02
15	Tubo de FF com Flanges L = 0.40m	200	02
16	Toco de FF com flanges L = 0.25m	200	01
17	Tubo de FF com Flanges L = 0.85m	200	01
18	Tê de FF com Flanges	200	01
19	Tubo de FF com Flanges L = 1.00m	200	01
20	Curva de 90º de FF com flanges	200	02
21	Tubo de FF com Flanges L = 1.75m	150	01
22	Tubo de FF com Flanges L = 1.00m	150	06
23	Tubo de FF com flanges L = 5.80m	150	05
24	Tubo de FF com Flanges L = 1.40m	150	01
25	Tubo de FF com Flanges L = 4.00m	150	01
26	Redução de FF com Flanges	150	01
27	Tubo de FF com Flanges L = 3.40m	150	01
28	Tubo de FF com flanges L = 4.90m	150	01



03/013

CONVENÇÕES:

NOTAS:

DESENHOS DE REFERÊNCIA:

REVISÕES			
Nº	NATUREZA DA REVISÃO	DATA	APROVO

GOVERNO DO ESTADO DO CEARÁ
COMPANHIA DE GESTÃO DOS RECURSOS HÍDRICOS - COGERH

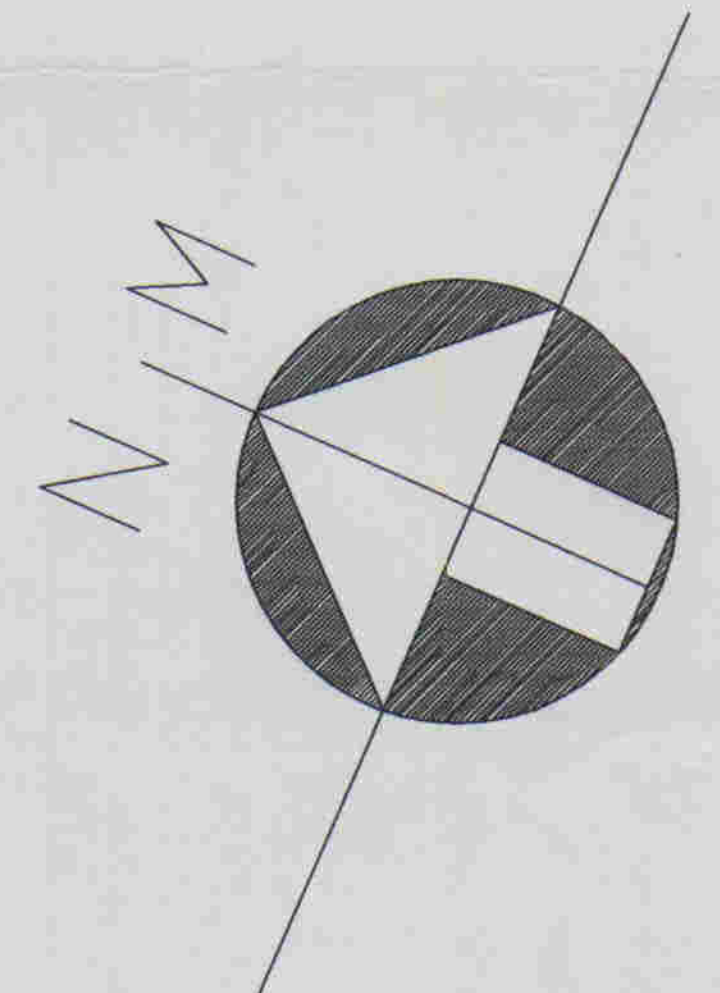
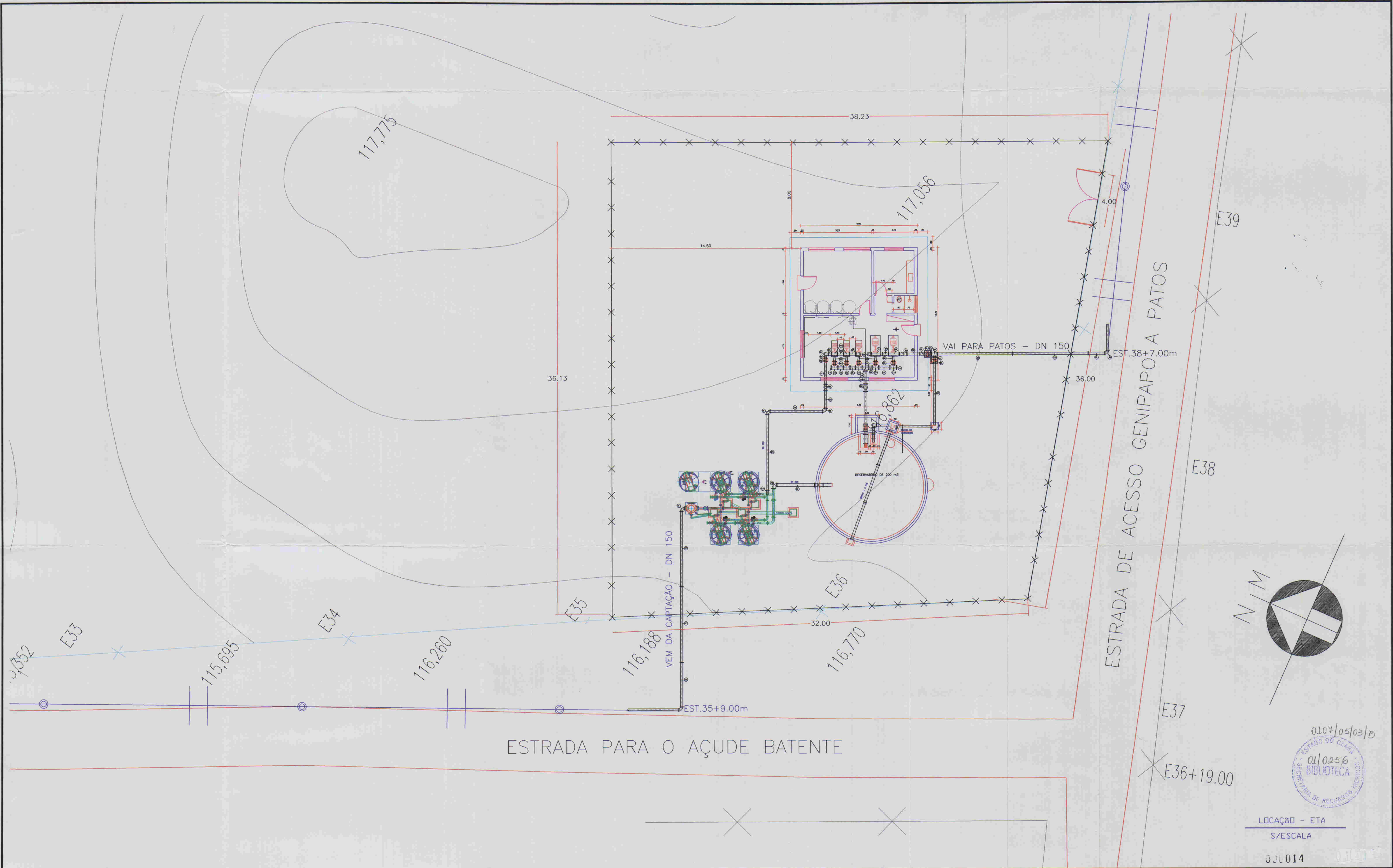
ADUTORA - BATENTE - PATOS - SERRARIA - LAGOA FUNDA - TERRA NOVA

LAY - OUT
ETA

ALOFE ASSESSORIA E PROJETOS S/C LTDA

ARQUIVO: _____
VISTO: _____
VERIFICADO: _____
APROVADO: _____

REV. RESPONSÁVEL: _____
REVISOR: _____
DATA DE EMISSÃO: 09/2001
ESCALA: 1/50
REV: _____
Nº DO DESENHO: ALO26.A.PE.DC.H.ET.02



LOCAÇÃO - ETA
S/ESCALA
030014

LEGENDA:

ADUTORA	
CASA	
CERCA	
CURVAS DE NIVEL	
RESERV. APOIADO	

NOTAS:

DESENHOS DE REFERÊNCIA:

REVISÕES

Nº	NATUREZA DA REVISÃO	DATA	APROVO

GOVERNO DO ESTADO DO CEARÁ
COMPANHIA DE GESTÃO DOS RECURSOS HÍDRICOS - COGERH

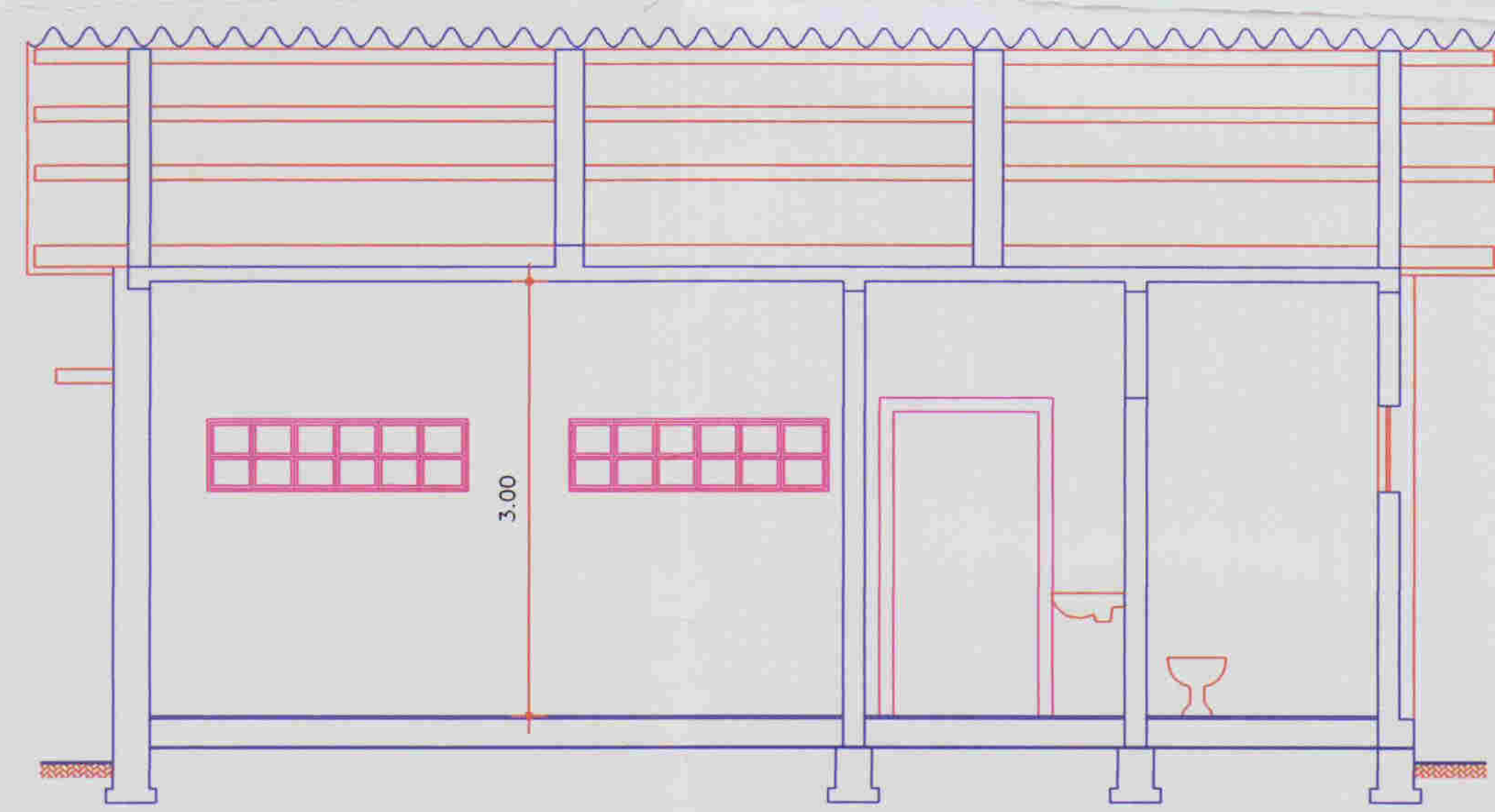
ADUTORA - BATENTE - PATOS- SERRARIA - LAGOA
FUNDA - TERRA NOVA

PLANTA DE LOCAÇÃO - ETA

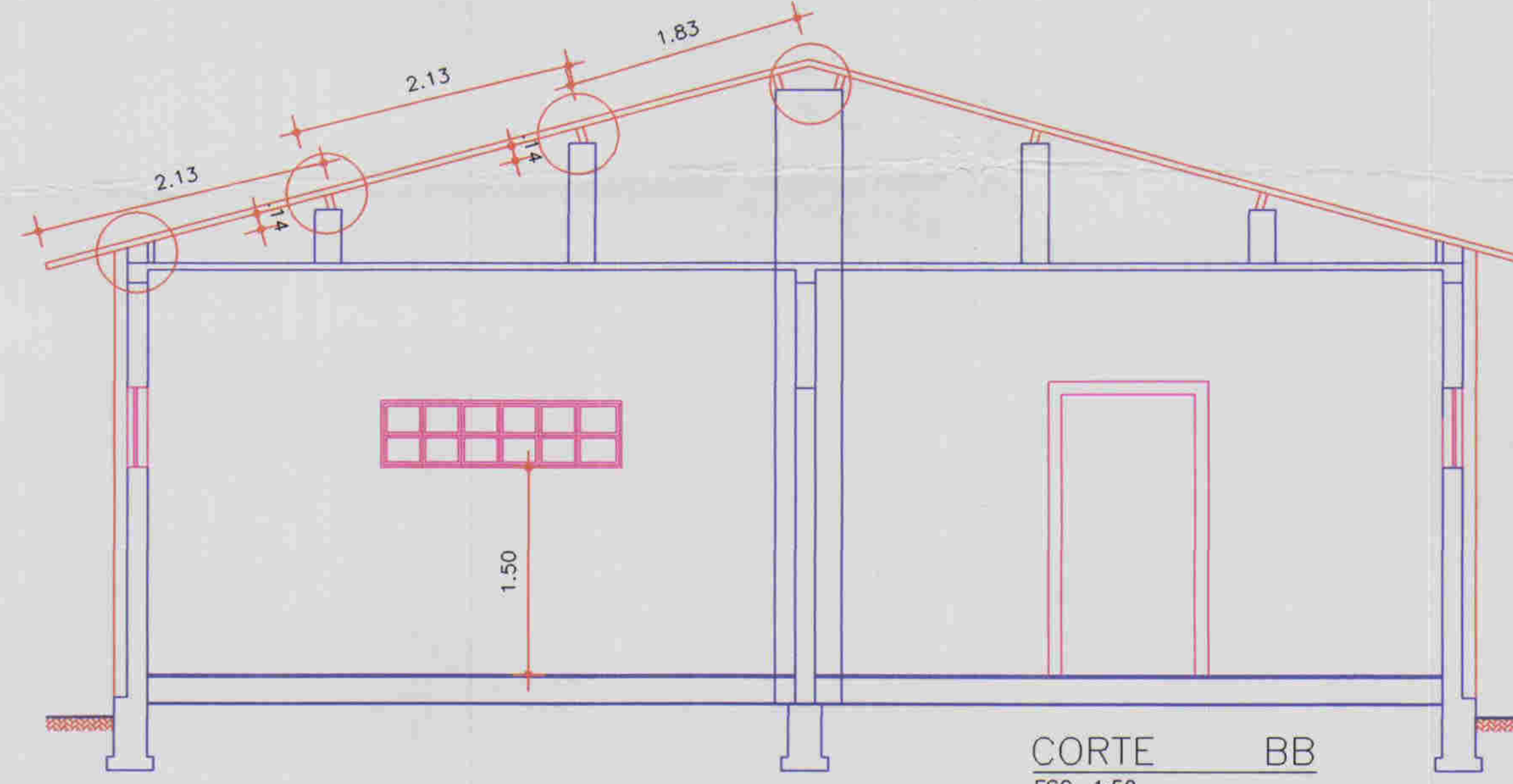
ALOFE ASSESSORIA E PROJETOS S/C LTDA

ENQ. RESPONSÁVEL	REGS. MURATORI
DATA DE EMISSÃO	09/2001
ESCALA	SEM ESCALA
REV.	REV.
Nº DO DESENHO	AL026.A.PE.DE.HI.ET.01

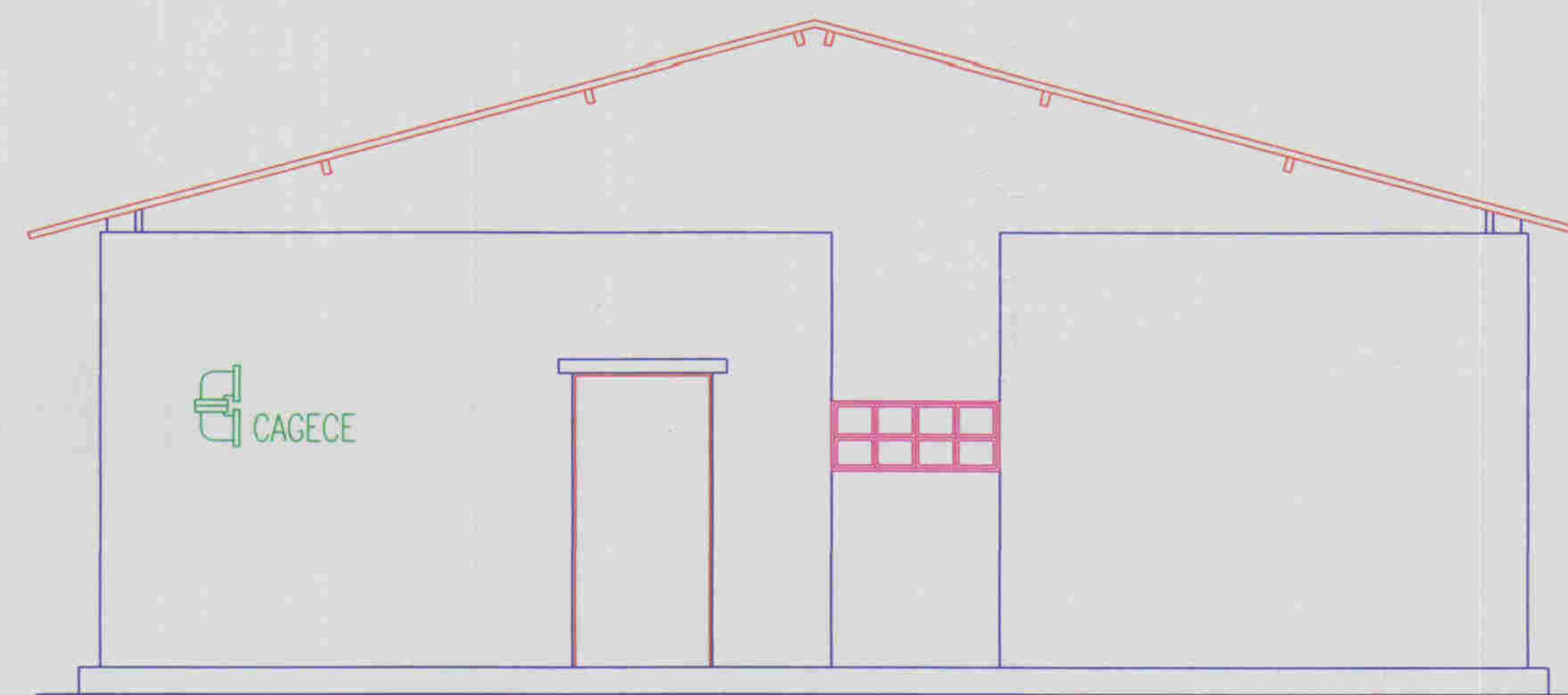
COBERTURA DE CHAPAS ONDULADAS
DE CIMENTO AMIANTO



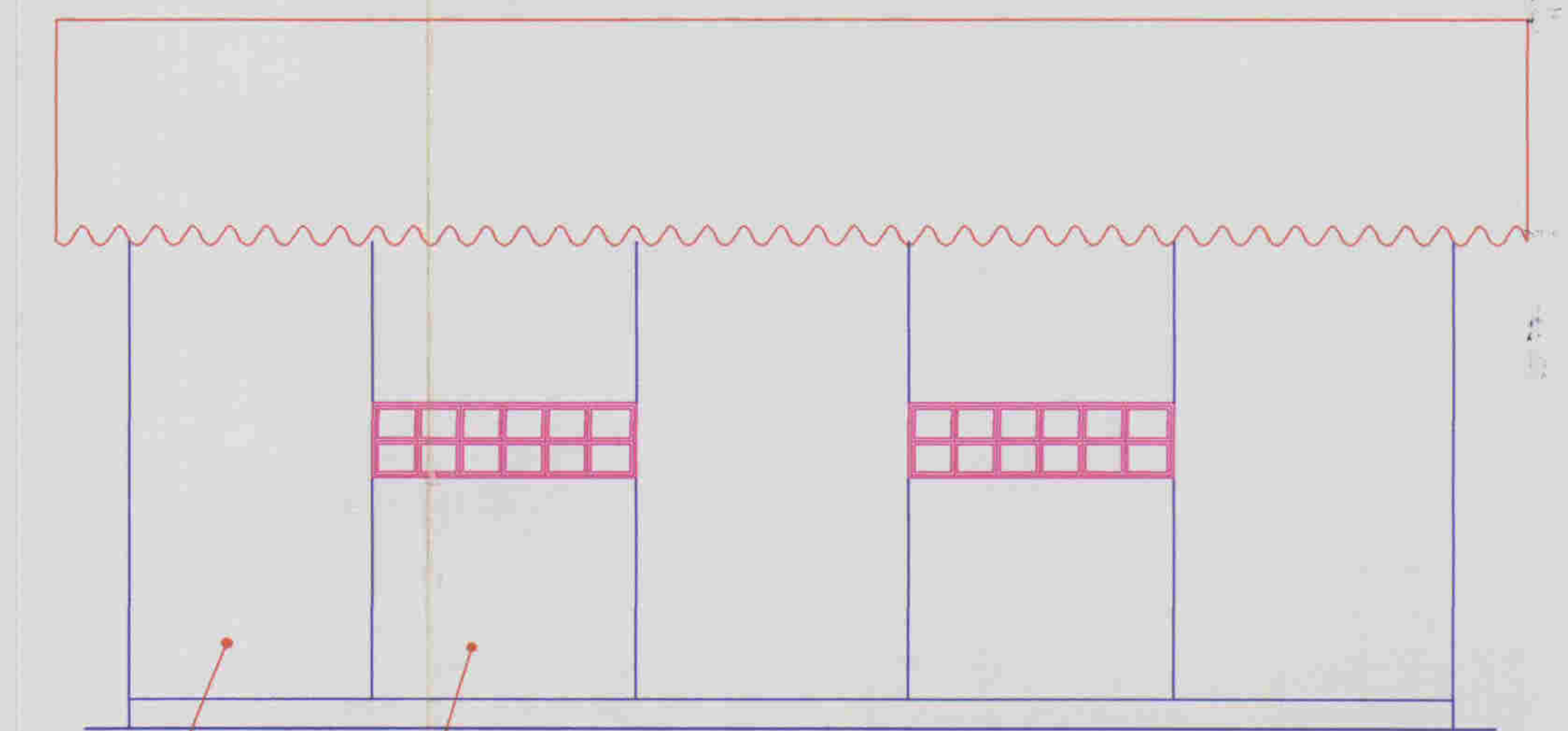
CORTE AA
ESC. 1:50



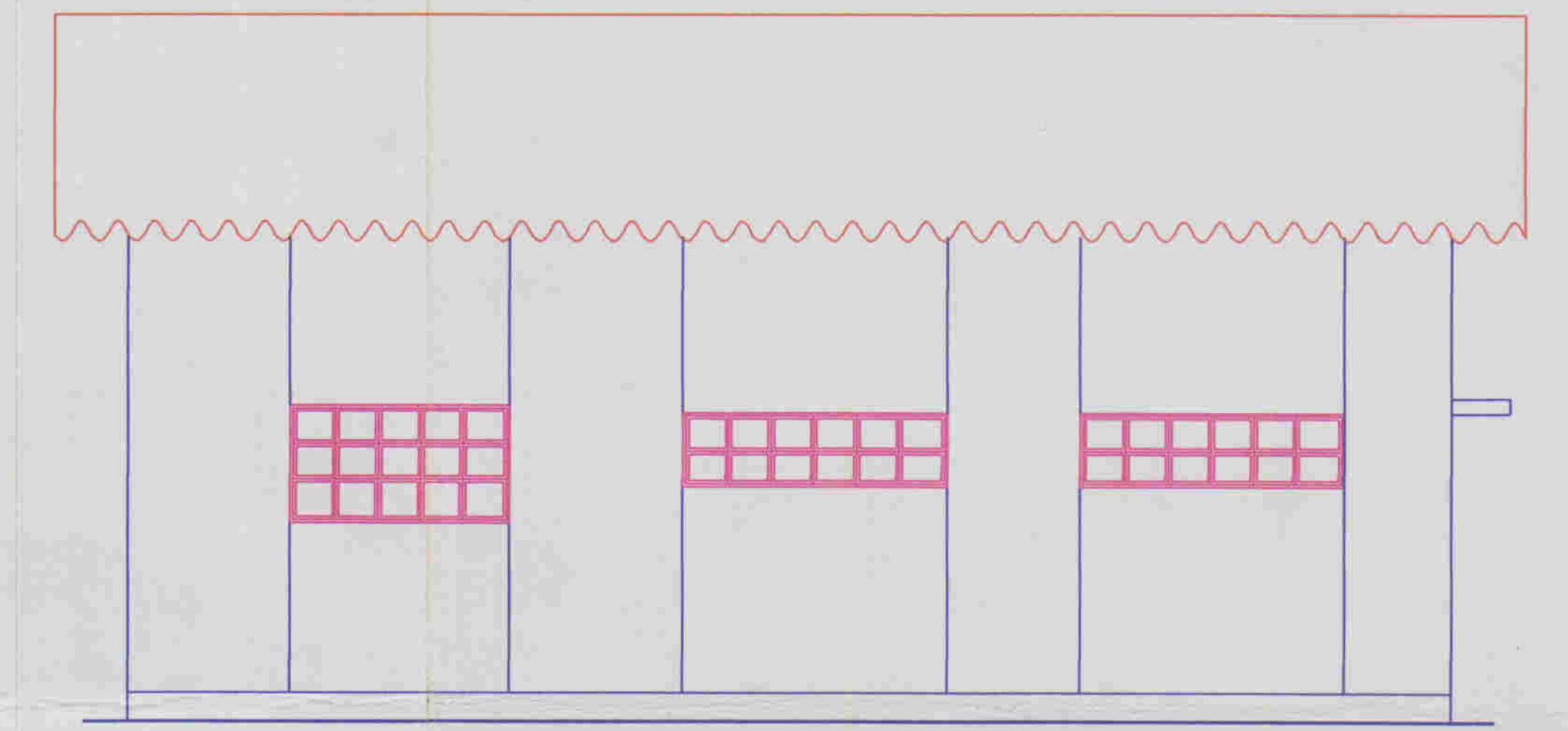
CORTE BB
ESC. 1:50



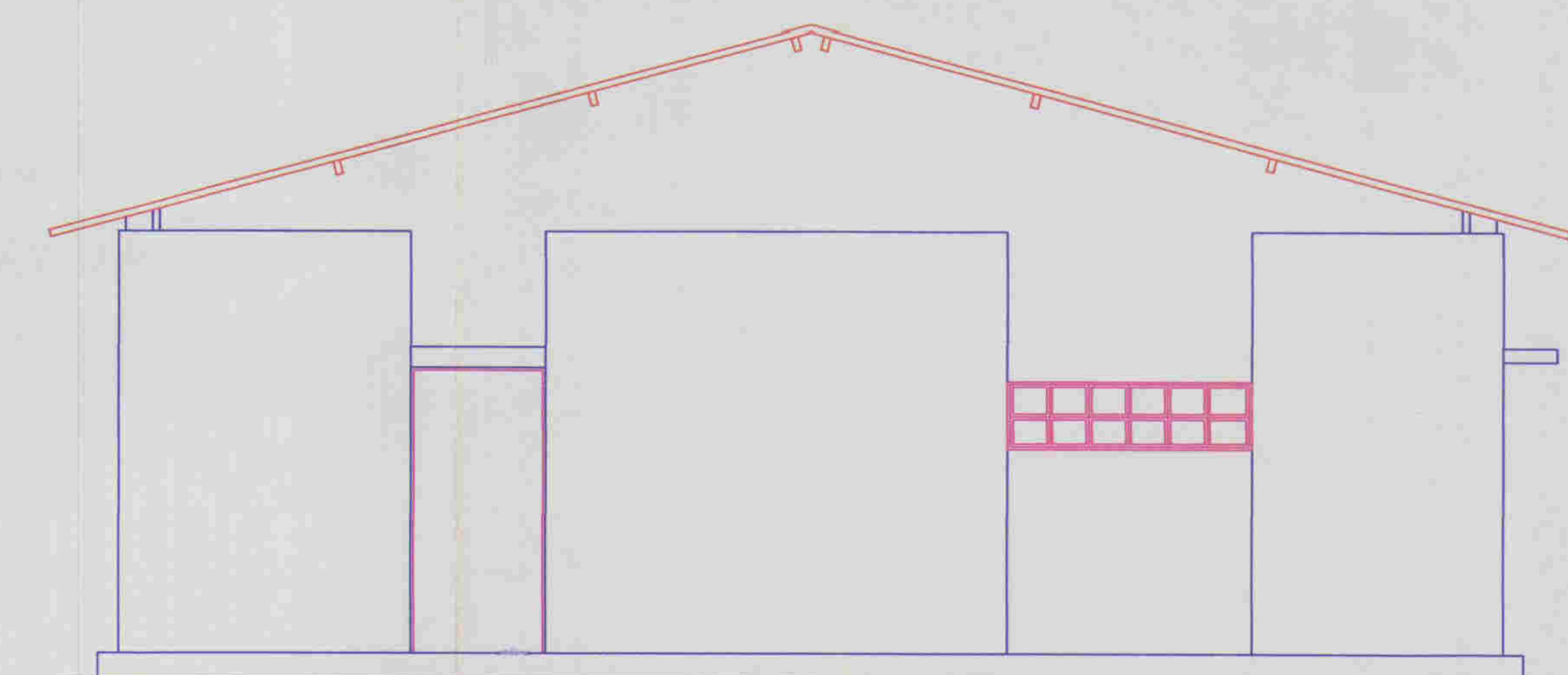
FACHADA PRINCIPAL
ESC. 1:50



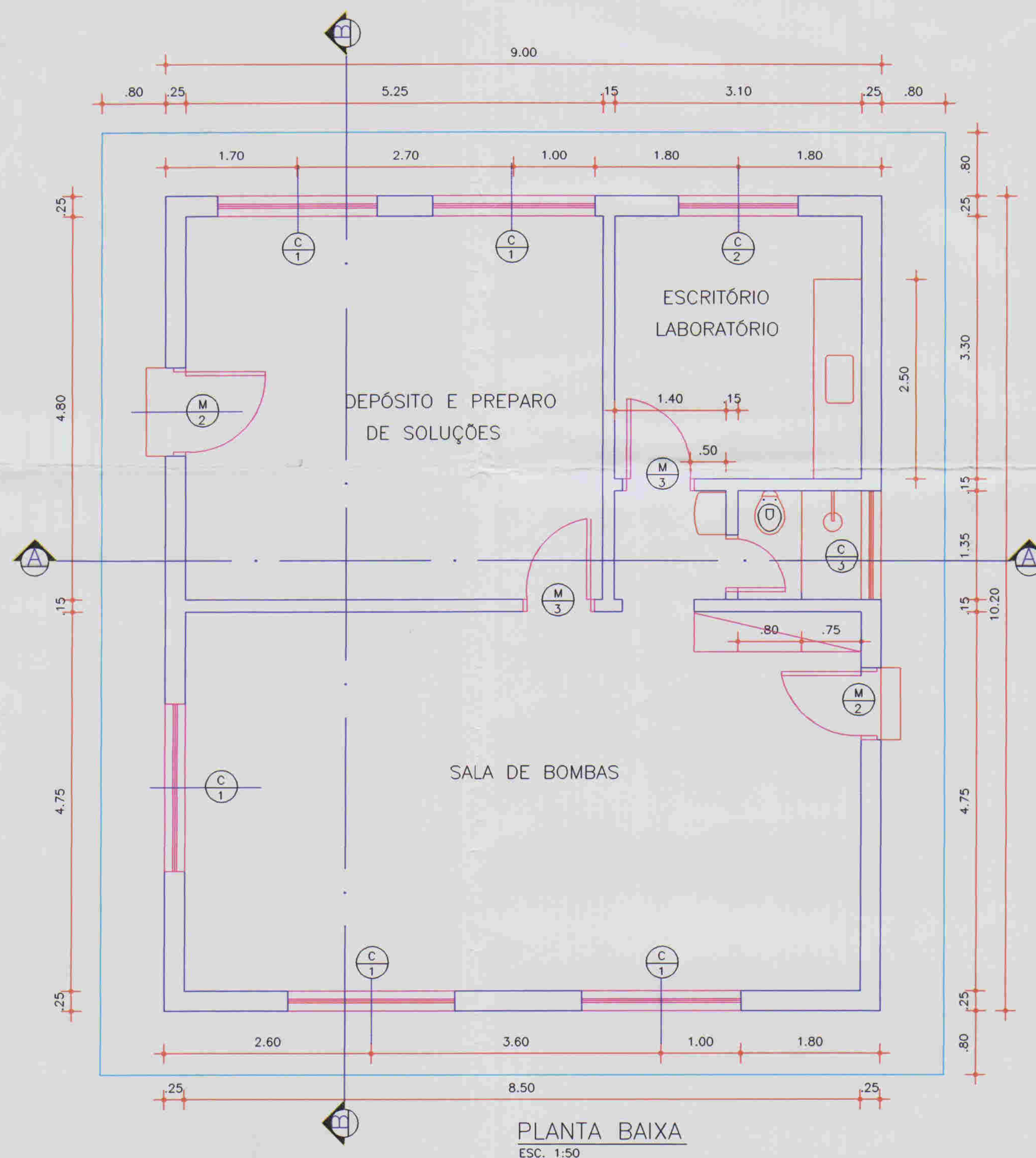
FACHADA LATERAL DIREITA
ESC. 1:50



FACHADA POSTERIOR
ESC. 1:50

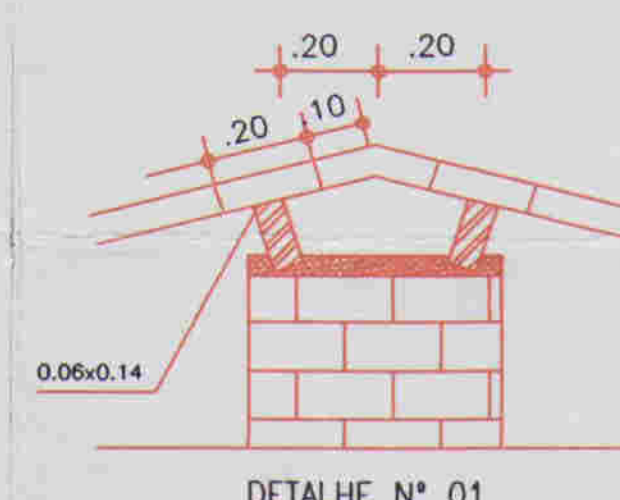


FACHADA LATERAL ESQUERDA
ESC. 1:50

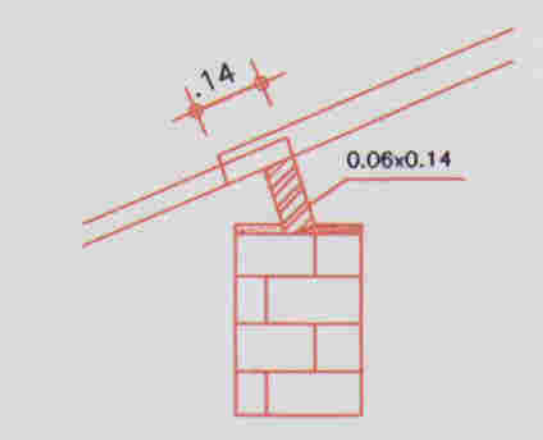


PLANTA BAIXA
ESC. 1:50

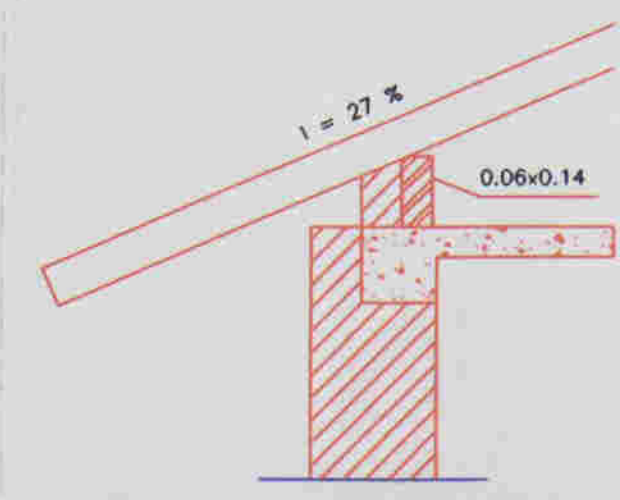
DETALHES DO TELHADO
ESC. 1:20



DETALHE N° 01

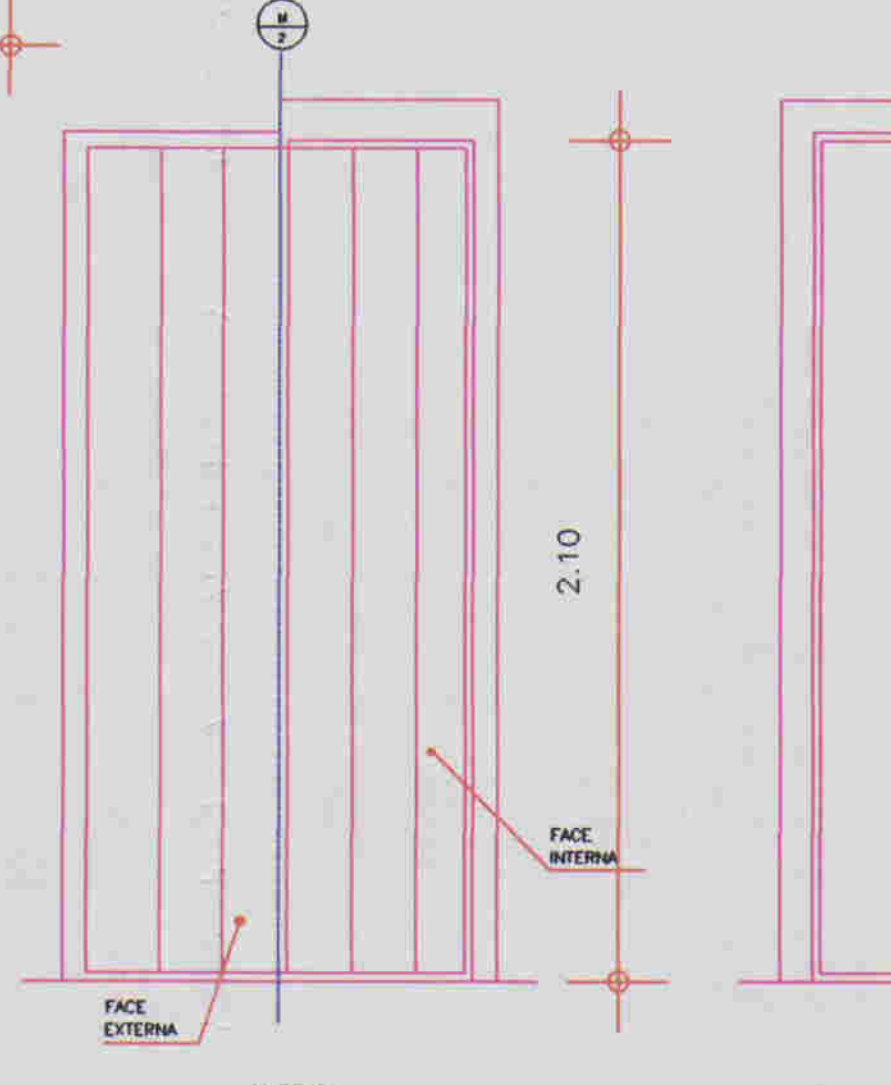
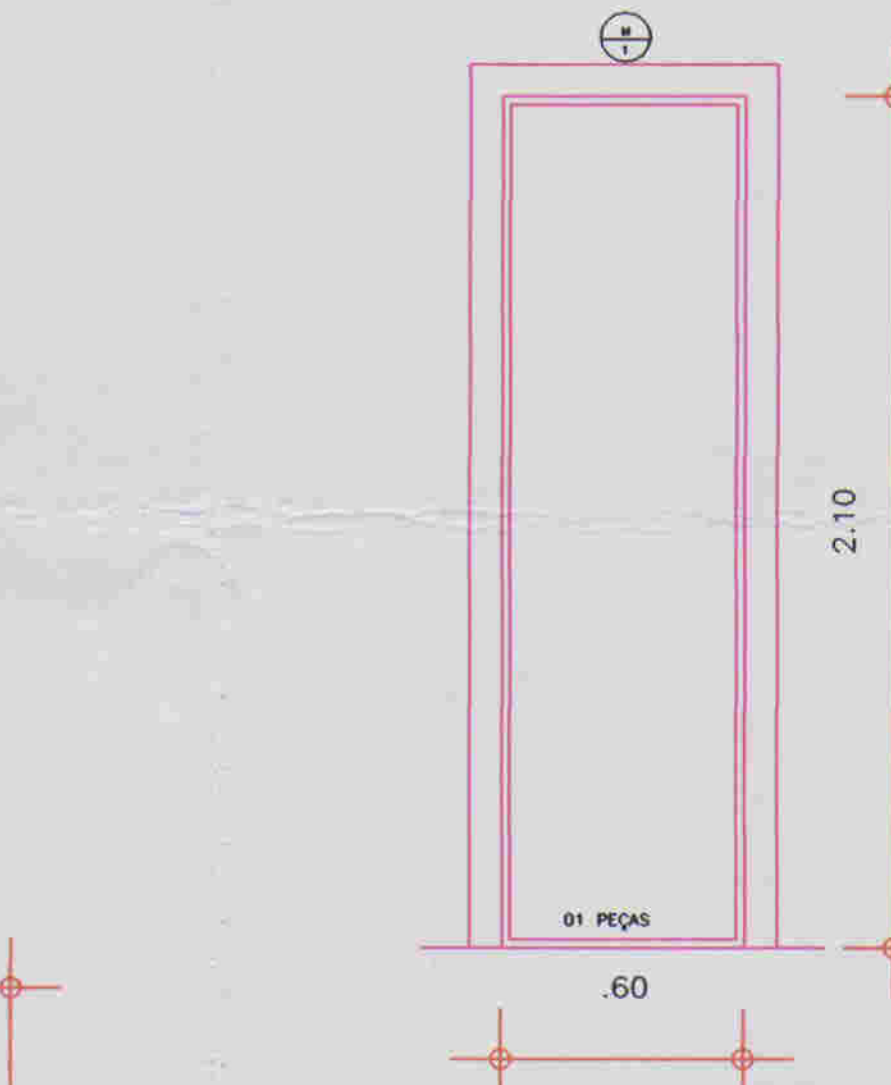
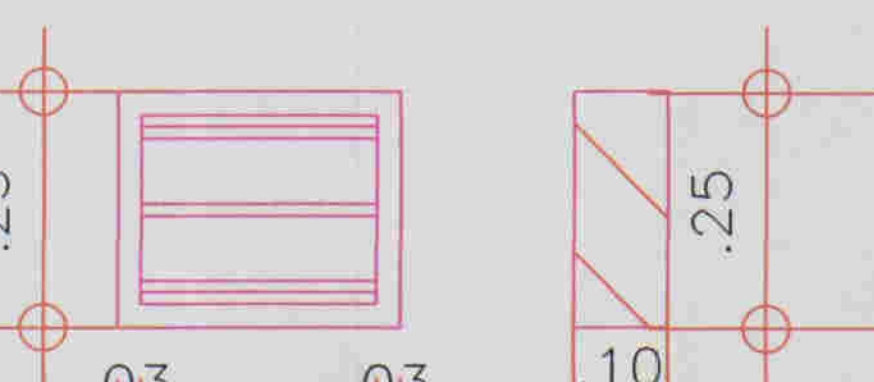
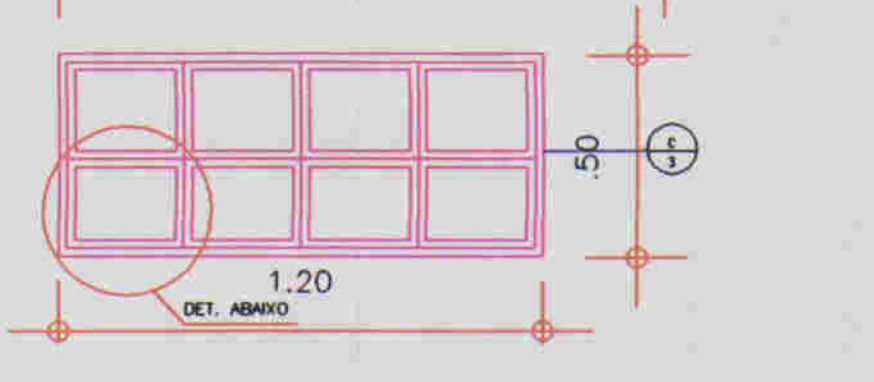
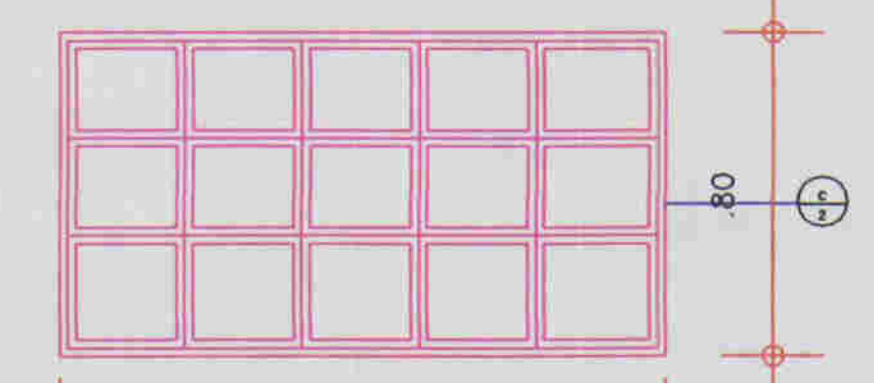
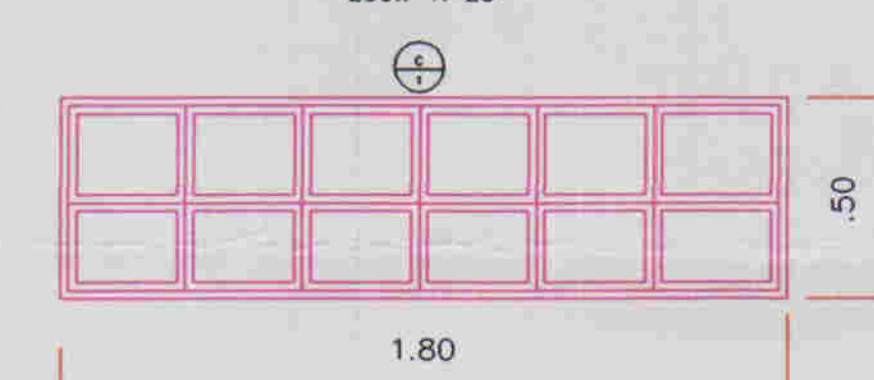


DETALHE N° 02



DETALHE N° 03

ILUMINAÇÃO E VENTILAÇÃO
CODOGOS DE CIMENTO
ESC. 1: 25



LEGENDA:

NOTAS:

- ACABAMENTOS**
- PISOS - CIMENTADO LISO
 - PAREDES - SANITÁRIO - BARRA LISA ATÉ 1.50m
 - RESTANTE - EMBOÇO E REBOCO
 - FORROS - EMBOÇO E REBOCO
 - PINTURA - PAREDE : INTERNA - CAIXÃO BRANCA
 - ESTERNA - HIDRACOR BRANCO
 - SOBRE FUNDO AZUL
 - ESQUADRIAS - MADEIRA - ÓLEO COR AZUL
 - COMBÓGOS - CAIXÃO E HIDRACOR BRANCO

DESENHOS DE REFERÊNCIA:

REVISÕES

N°	NATUREZA DA REVISÃO	DATA	APROVO

GOVERNO DO ESTADO DO CEARÁ
COMPANHIA DE GESTÃO DOS RECURSOS HÍDRICOS - COGERH

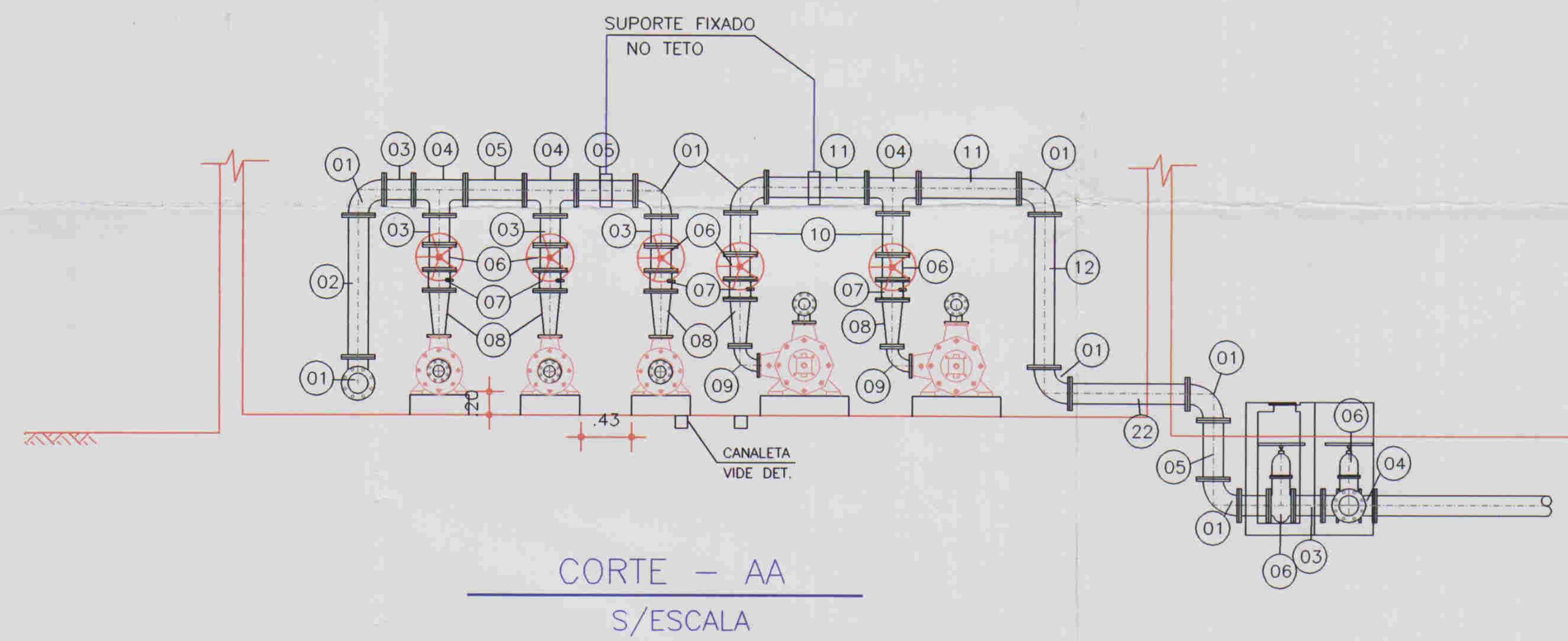
ADUTORA - BATENTE - PATOS- SERRARIA - LAGOA
FUNDA - TERRA NOVA

ARQUIVO	ENC. RESPONSÁVEL
VISTO	REGIS. MURATORI
VERIFICADO	DATA DE EMISSÃO
REG. MURATORI Moura	09/2001
LOCAL: PISOS/D-CE	ESCALA
APROVADO	INDICADA
	N° DO DESENHO
	AL028.A.PE.DE.HIET.03

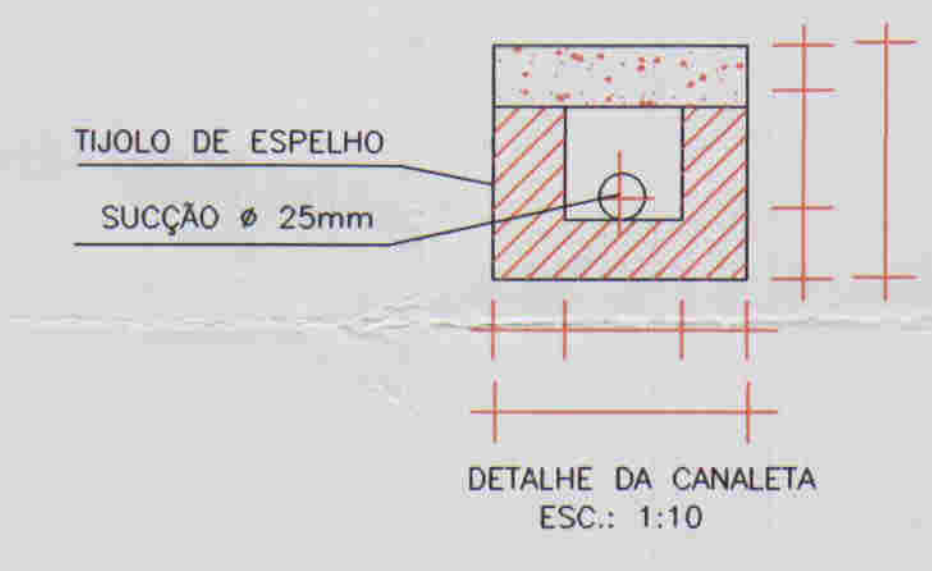
ALGEE ALGEE ASSESSORIA E PROJETOS S/C LTDA

0104/05/03/13
BIBLIOTECA

030015

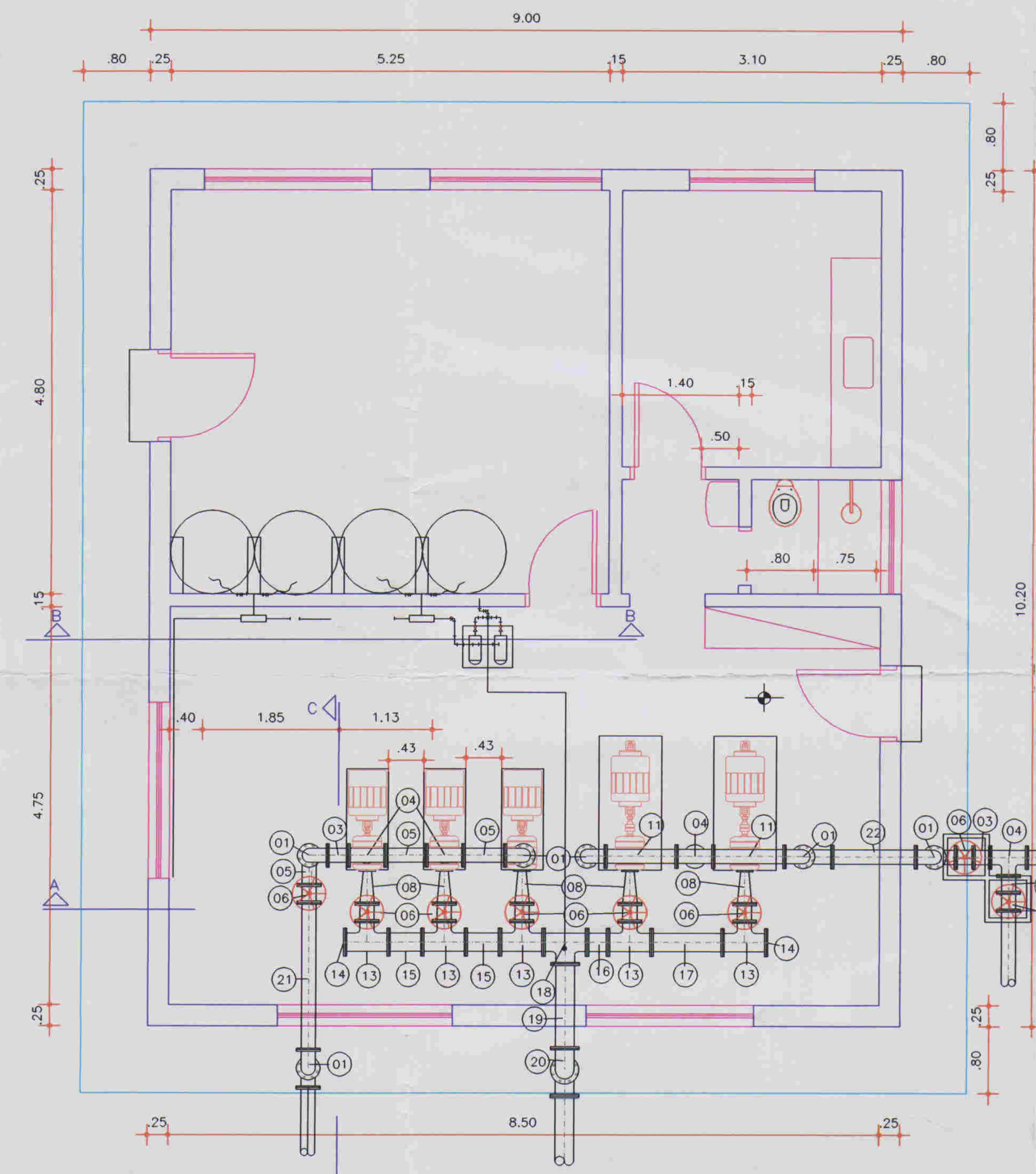


CORTE - AA
S/ESCALA

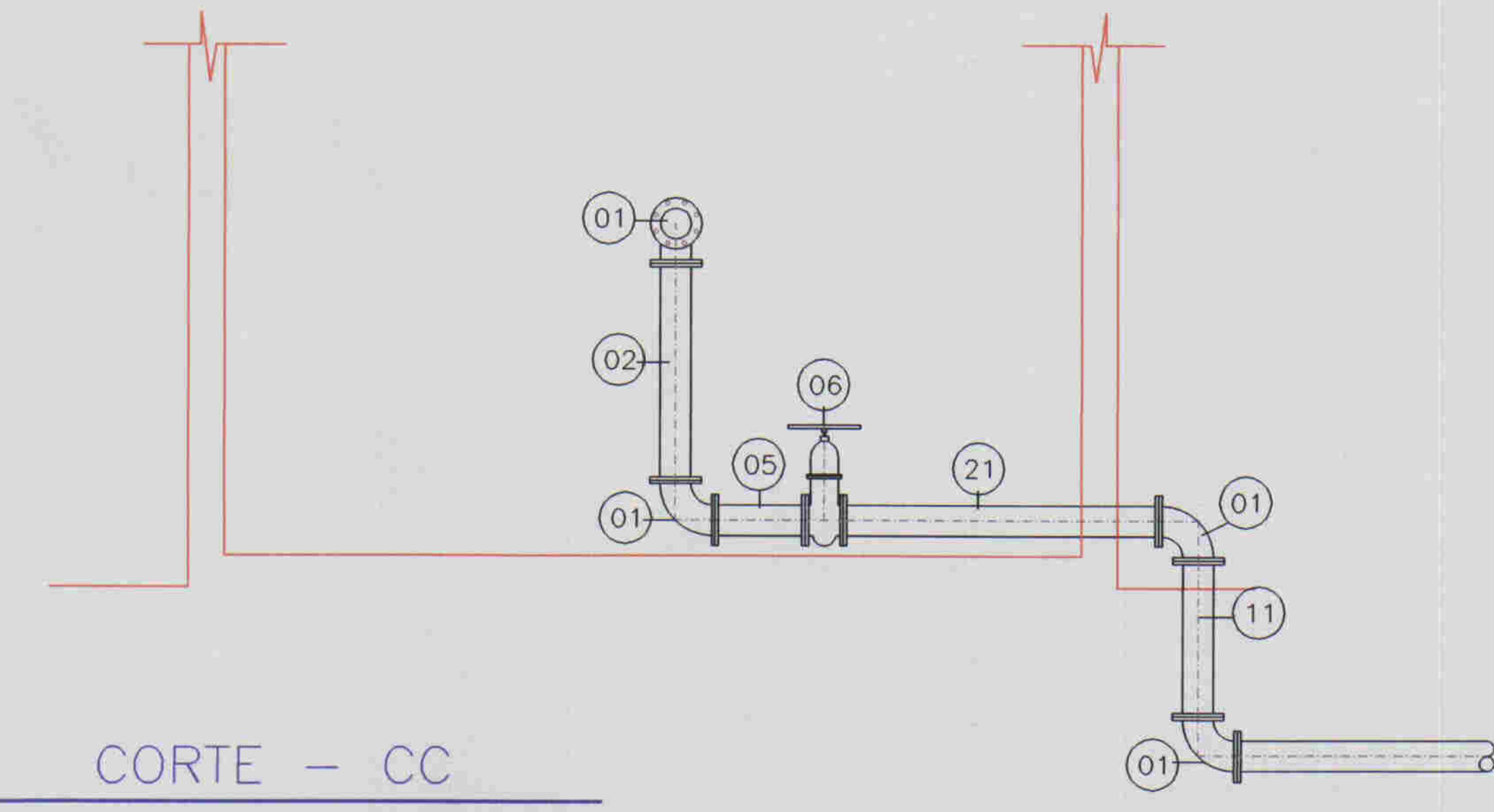


DETALHE DA CANALETA
ESC.: 1:10

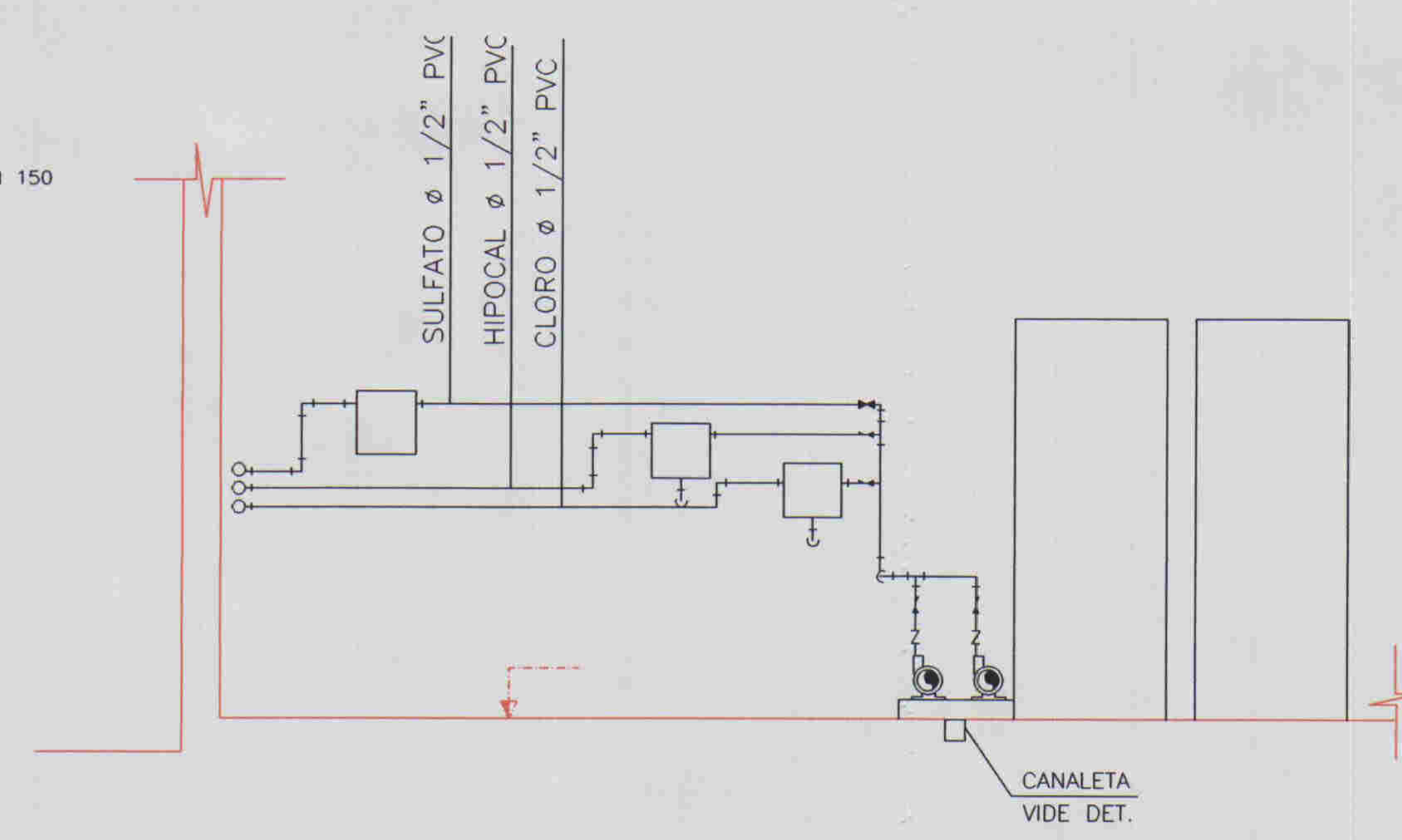
ITEM	DISCRIMINAÇÃO	DN(mm)	QUANTIDADE
01	Curva de 90° de F'F' com flanges	150	15
02	Tubo de F'F' com Flanges L = 1.20m	150	01
03	Toco de F'F' com flanges L = 0.25m	150	06
04	Tê de F'F' com Flanges	150	04
05	Toco de F'F' com flanges L = 0.50m	150	04
06	Registro de Gaveta com Flanges e Volante	150	08
07	Válvula de Retenção Tipo Portinhola	150	05
08	Redução de F'F' com Flanges	150x75	10
09	Curva de 90° de F'F' com flanges	75	02
10	Tubo de F'F' com Flanges L = 0.35m	150	02
11	Tubo de F'F' com Flanges L = 0.85m	150	03
12	Tubo de F'F' com Flanges L = 1.30m	150	02
13	Tê de Redução de F'F'	200x150	05
14	Cap de F'F'	200	02
15	Tubo de F'F' com Flanges L = 0.40m	200	02
16	Toco de F'F' com flanges L = 0.25m	200	01
17	Tubo de F'F' com Flanges L = 0.85m	200	01
18	Tê de F'F' com Flanges	200	01
19	Tubo de F'F' com Flanges L = 1.00m	200	01
20	Curva de 90° de F'F' com flanges	200	02
21	Tubo de F'F' com Flanges L = 1.75m	150	01
22	Tubo de F'F' com Flanges L = 1.00m	150	06
23	Tubo de F'F' com flanges L = 5.80m	150	05
24	Tubo de F'F' com Flanges L = 1.40m	150	01
25	Tubo de F'F' com Flanges L = 4.00m	150	01
26	Redução de F'F' com Flanges	150	01
27	Tubo de F'F' com Flanges L = 3.40m	150	01
28	Tubo de F'F' com flanges L = 4.90m	150	01



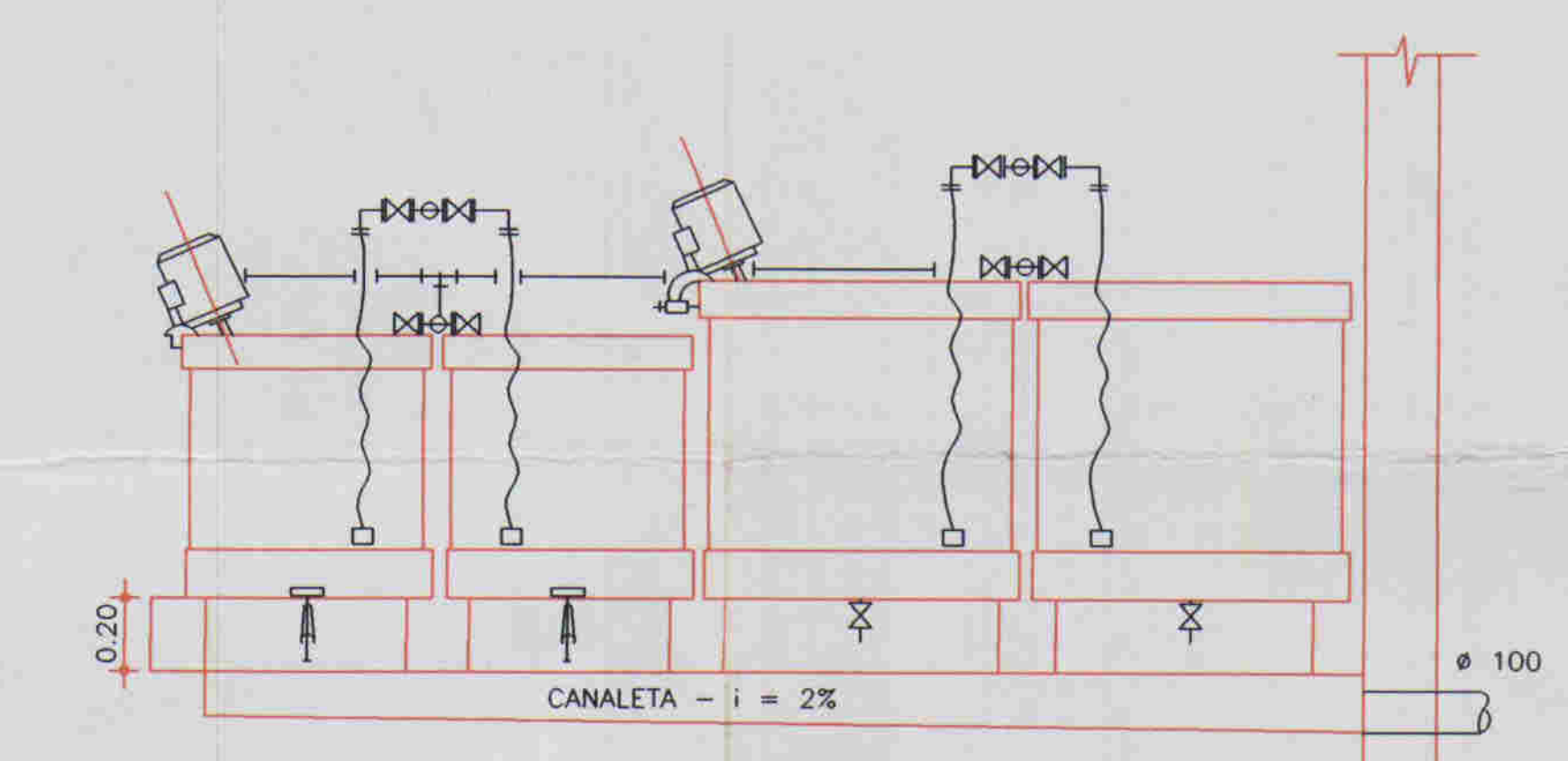
PLANTA
ESC.: 1:50



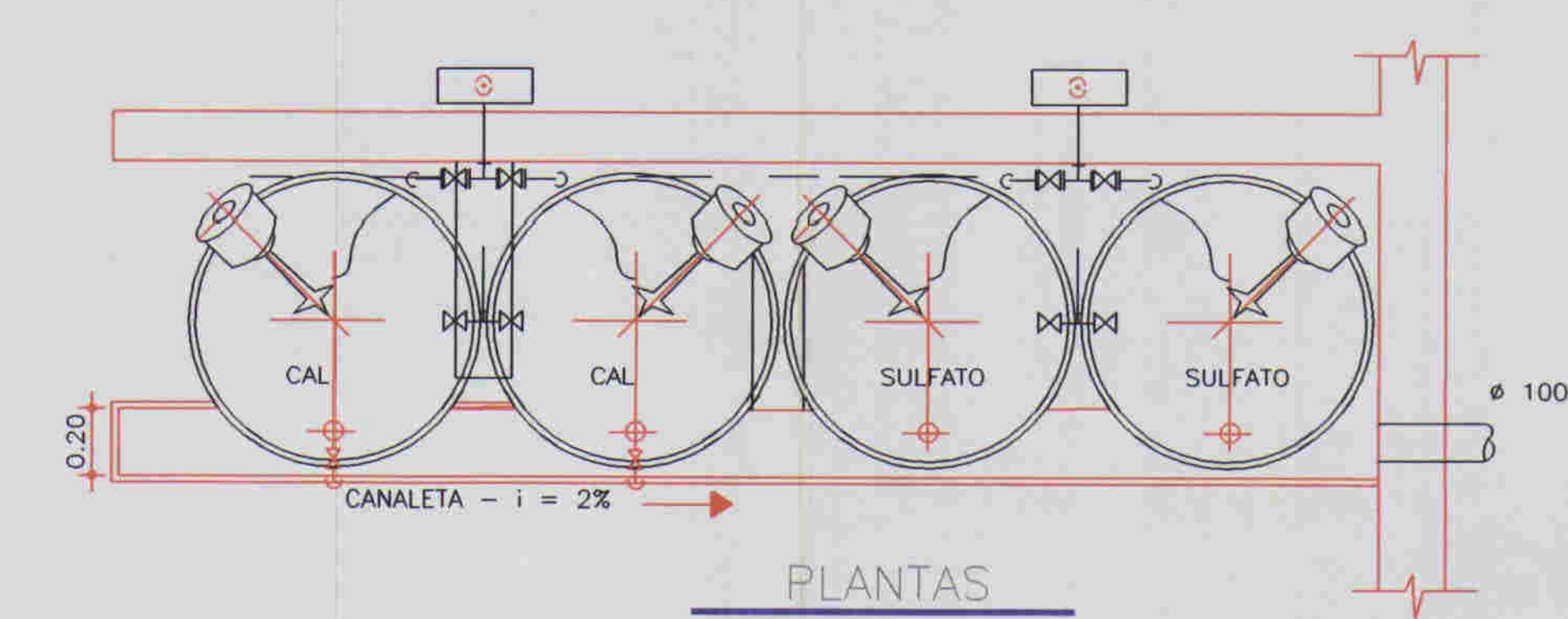
CORTE - CC
S/ESCALA



CORTE - BB
S/ESCALA



VISTA
ESC.: 1:25



PLANTAS
ESC.: 1:25
TANQUES DE PREPARO DE SOLUÇÕES

CONVENÇÕES:

NOTAS:

DESENHOS DE REFERÊNCIA:

REVISÕES

N°	NATUREZA DA REVISÃO	DATA	APROVO

GOVERNO DO ESTADO DO CEARÁ
COMPANHIA DE GESTÃO DOS RECURSOS HÍDRICOS - COGERH

ADUTORA - BATENTE - PATOS - SERRARIA - LAGOA
FUNDA - TERRA NOVA

ARQUIVO	ING. RESPONSÁVEL
REVISÃO	REGIS. MURATORI
VERIFICADO	DATA DE EMISSÃO
APROVADO	09/2001
	ESCALA
	INDICADA
	N° DO DESENHO
	ALOS A.P.C. DE HET. 04

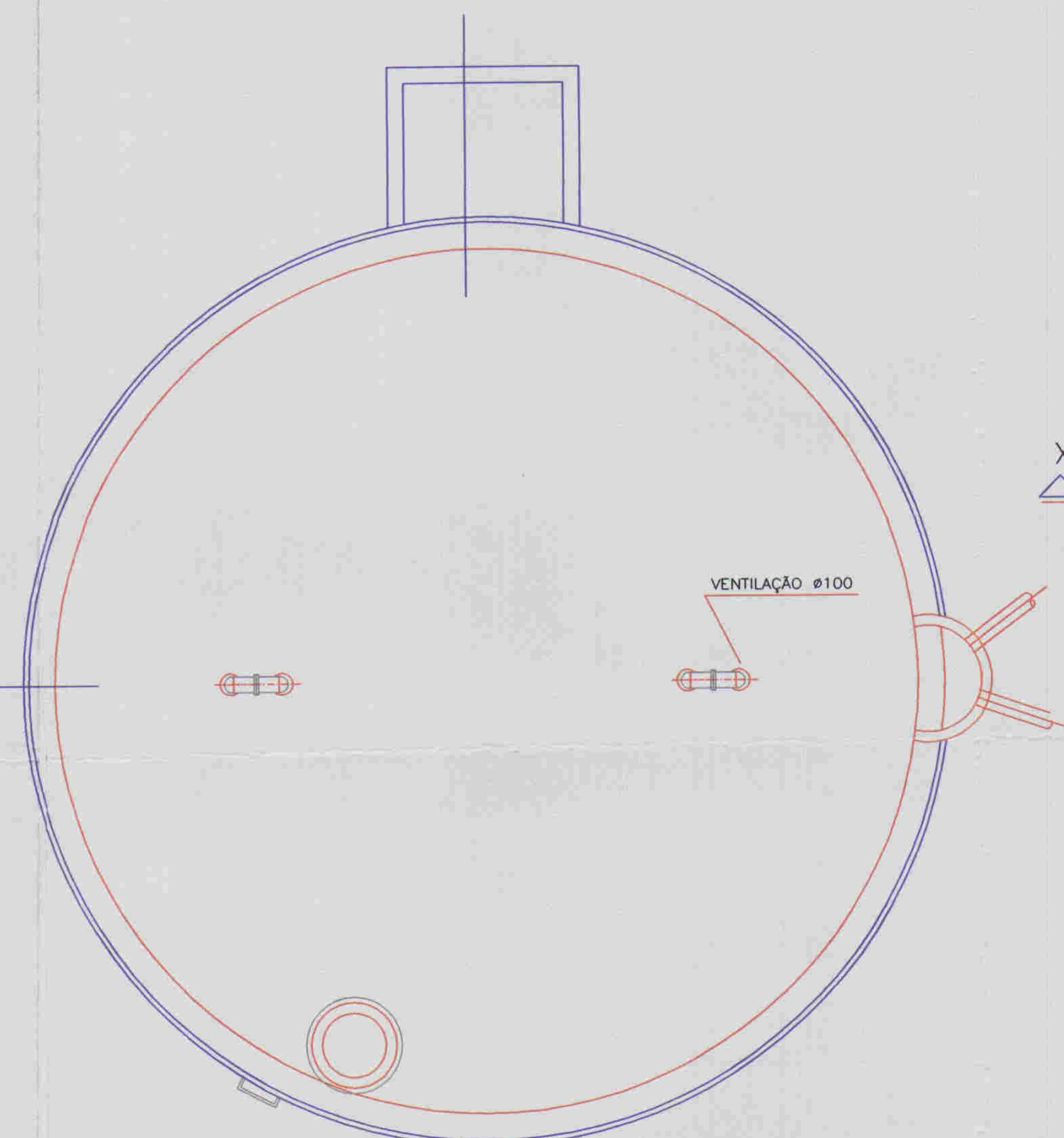
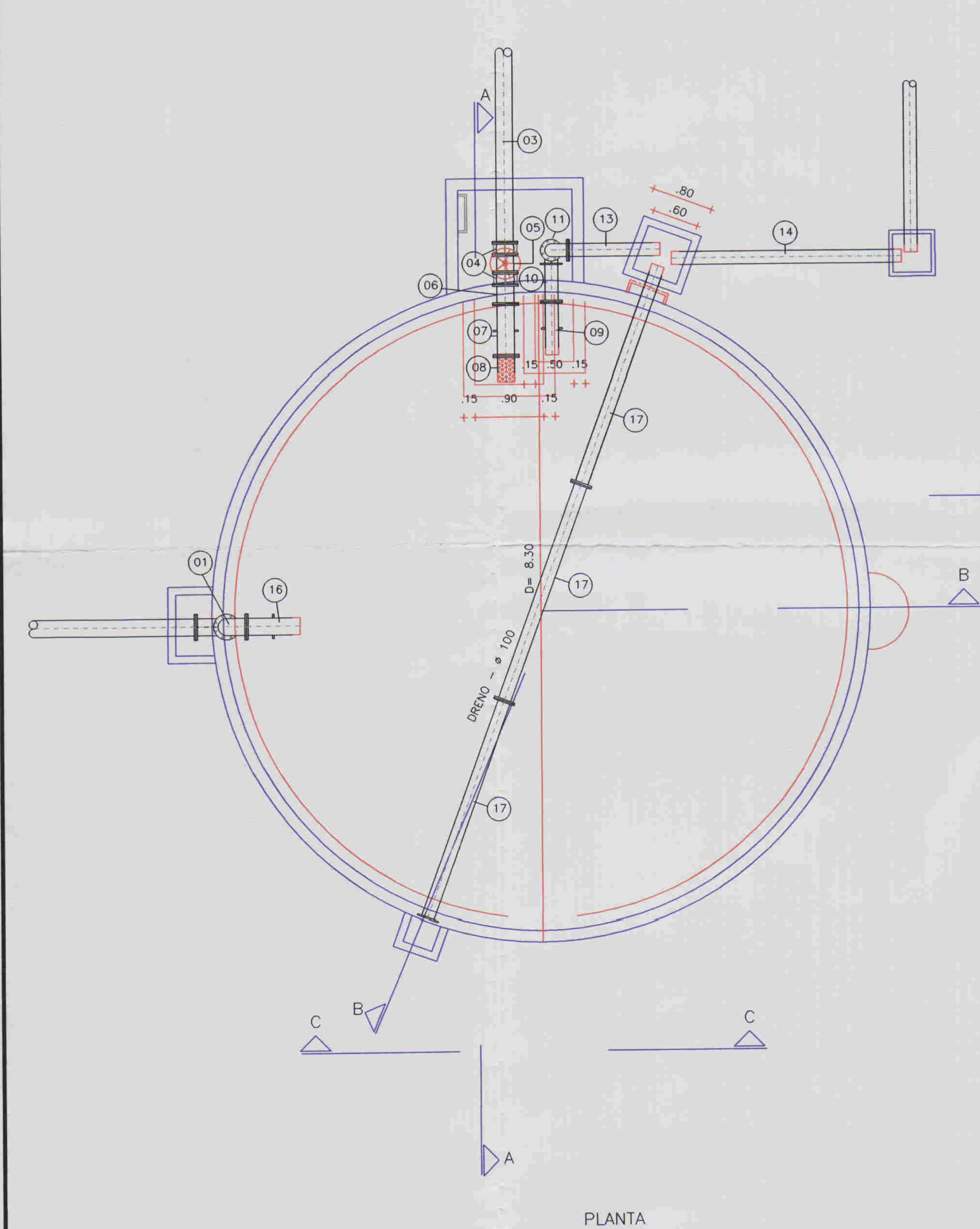
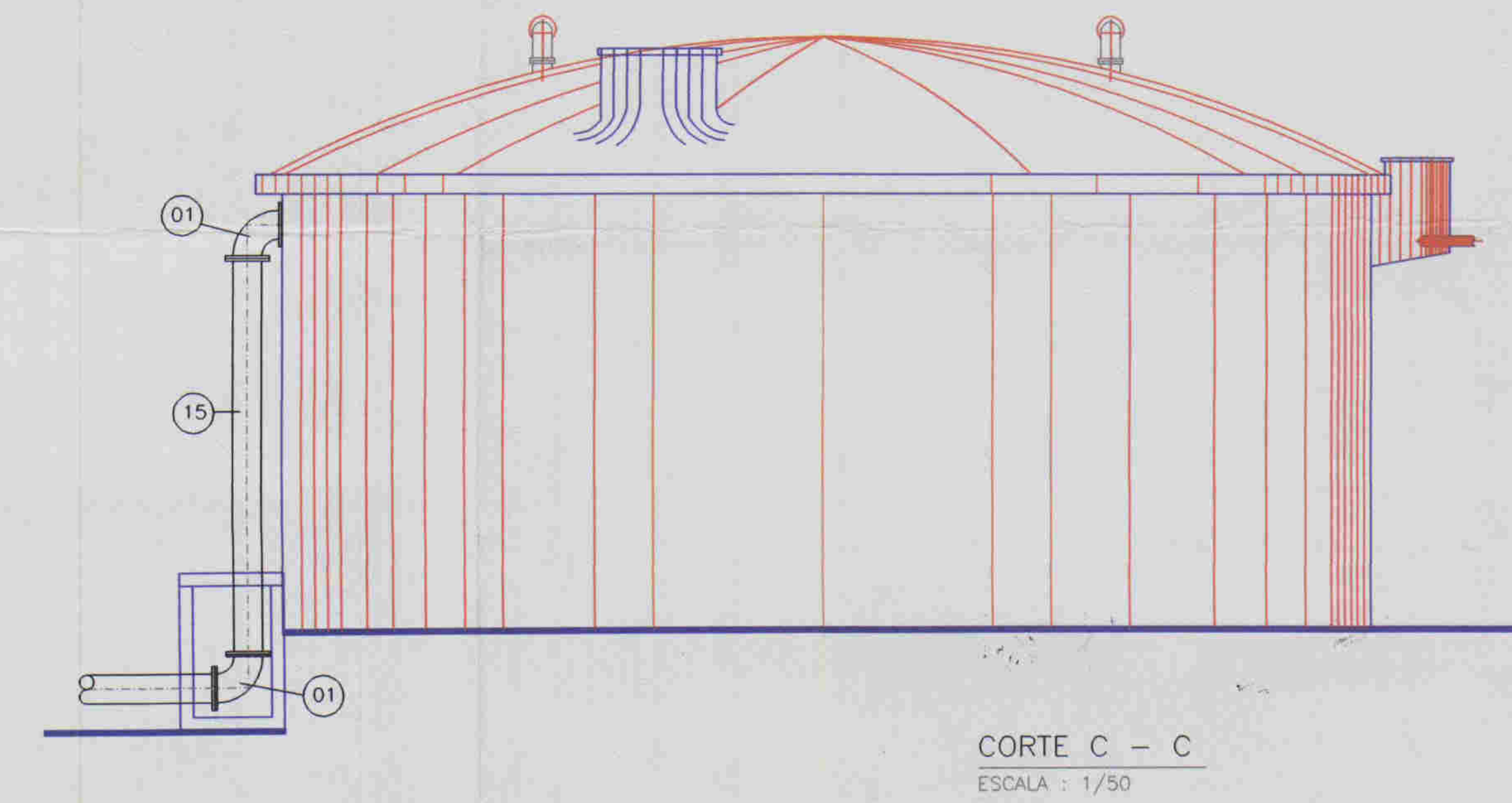
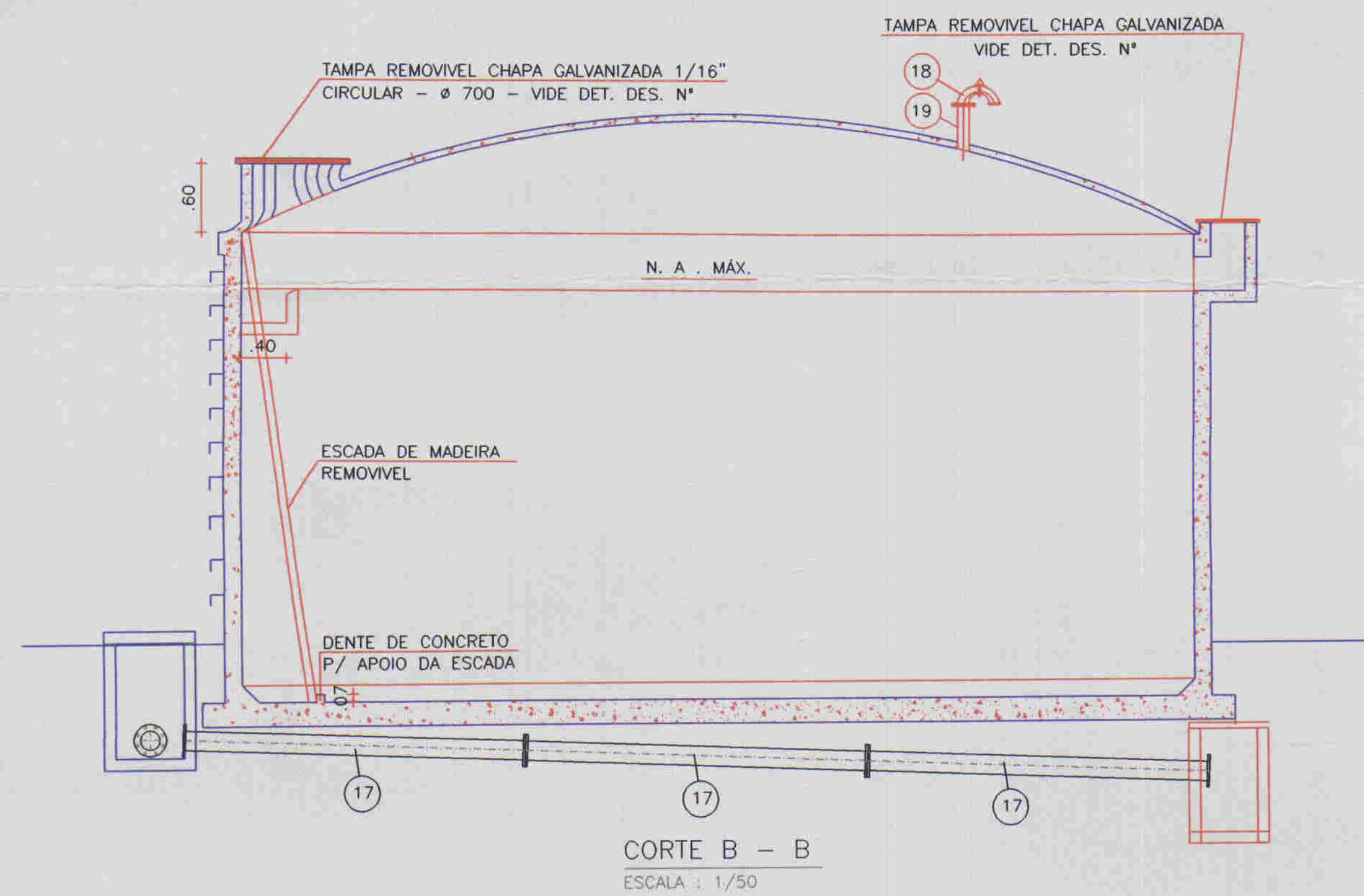
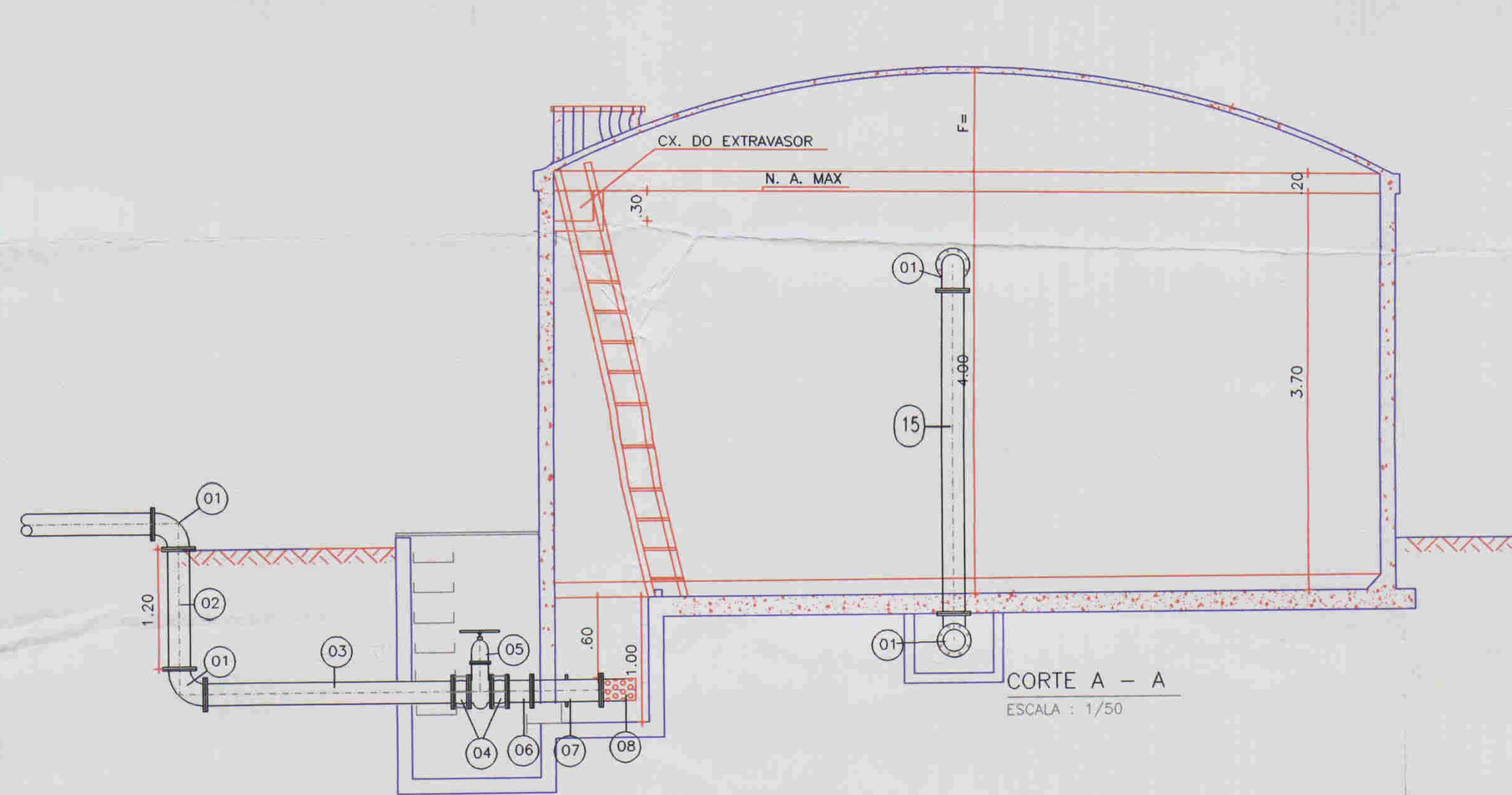
PLANTA BAIXA CASA DE
QUÍMICA / CORTES

ALOFE ASSESSORIA E PROJETOS S/C LTDA

01/02/50
BIBLIOTECA

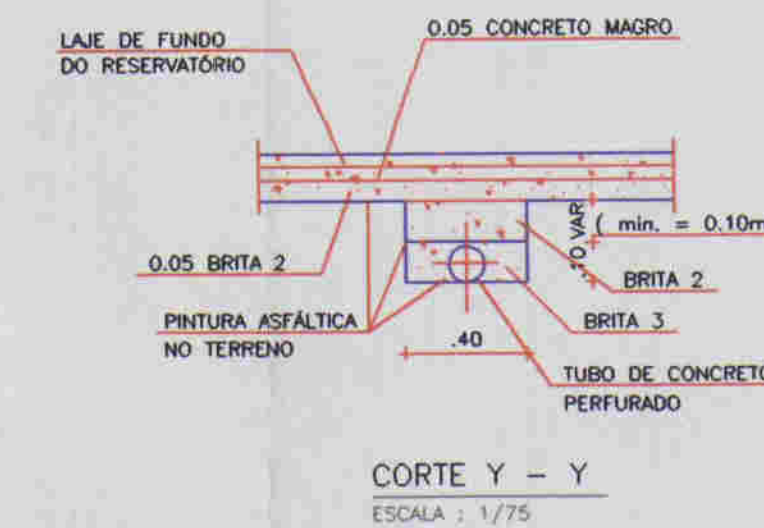
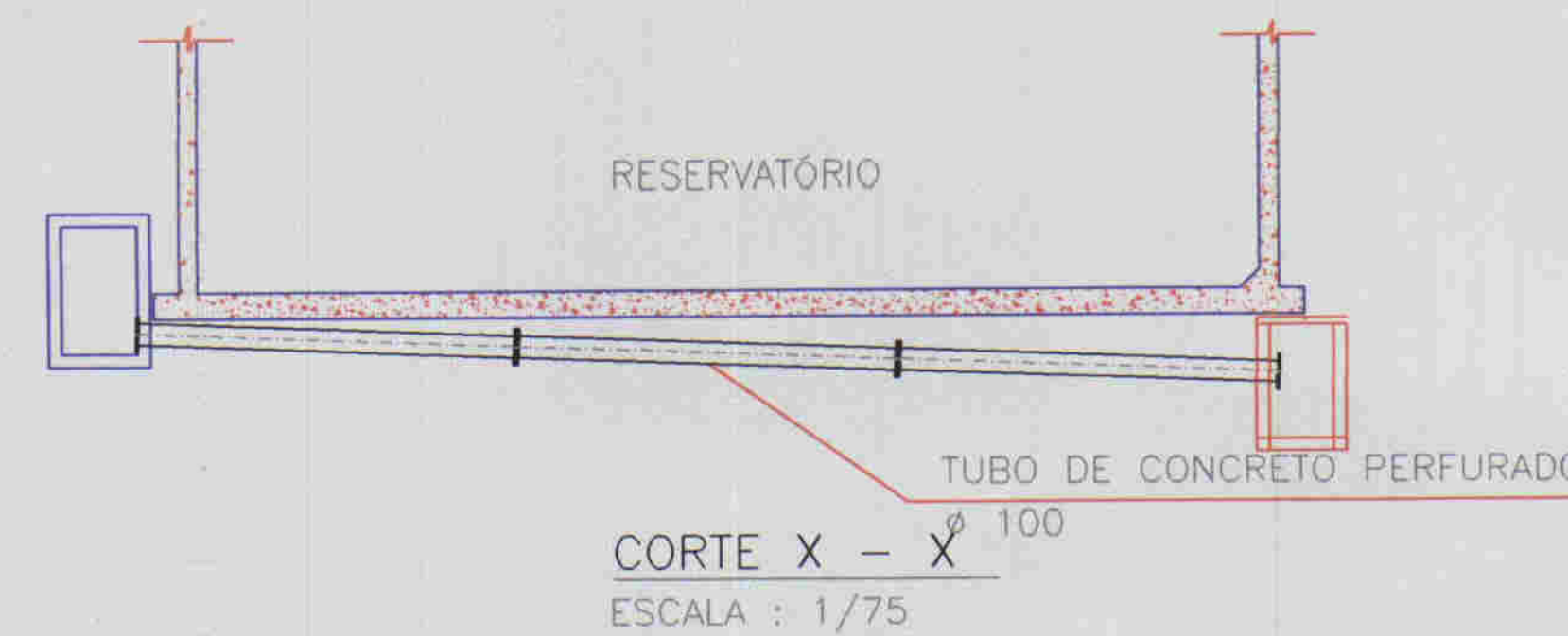
03/07/05/03/13

001016



PLANTA DRENAGEM DE FUNDO
ESCALA : 1/50

PLANTA DE COBERTA
ESCALA : 1/50



ITEM	DESCRIMINAÇÃO	DIAM. mm	QUANT.
01	Curva de 90° com Flanges de FF	200	04
02	Tubo de FF c/ Flanges L=1.20m	200	01
03	Tubo de FF c/ Flanges L=2.50m	200	01
04	Junta Gibault	200	02
05	Registro de Gaveta c/ Flanges e Volante	200	01
06	Toco de FF com Flanges L = 0.25m	200	01
07	Toco de FF c/ Abo de Vedação L=0.50m	200	01
08	Crivo de FF com Flanges	200	01
09	Extremidade de FF Ponta e Flange	150	01
10	Toco de FF com Flanges L=0.50m	150	01
11	Curva de 90° de FF c/ Flanges	150	02
12	Tubo de FF c/ Flanges L=1.00m	150	01
13	Tubo de FF c/ Ponta e Flange L=1.20m	150	01
14	Tubo de FF c/ Ponta L=3.00m	150	01
15	Tubo de FF c/ Flange L=3.00m	200	01
16	Extremidade de FF Ponta e Flange	200	01
17	Tubo de Concreto Perfurado L= 3,00m	150	03
18	Curva de 90° de FF	100	04
19	Extremidade de FF Ponta e Flange	100	02

LEGENDA:

NOTAS:

DESENHOS DE REFERÊNCIA:

REVISÕES			
N°	NATUREZA DA REVISÃO	DATA	APROVO

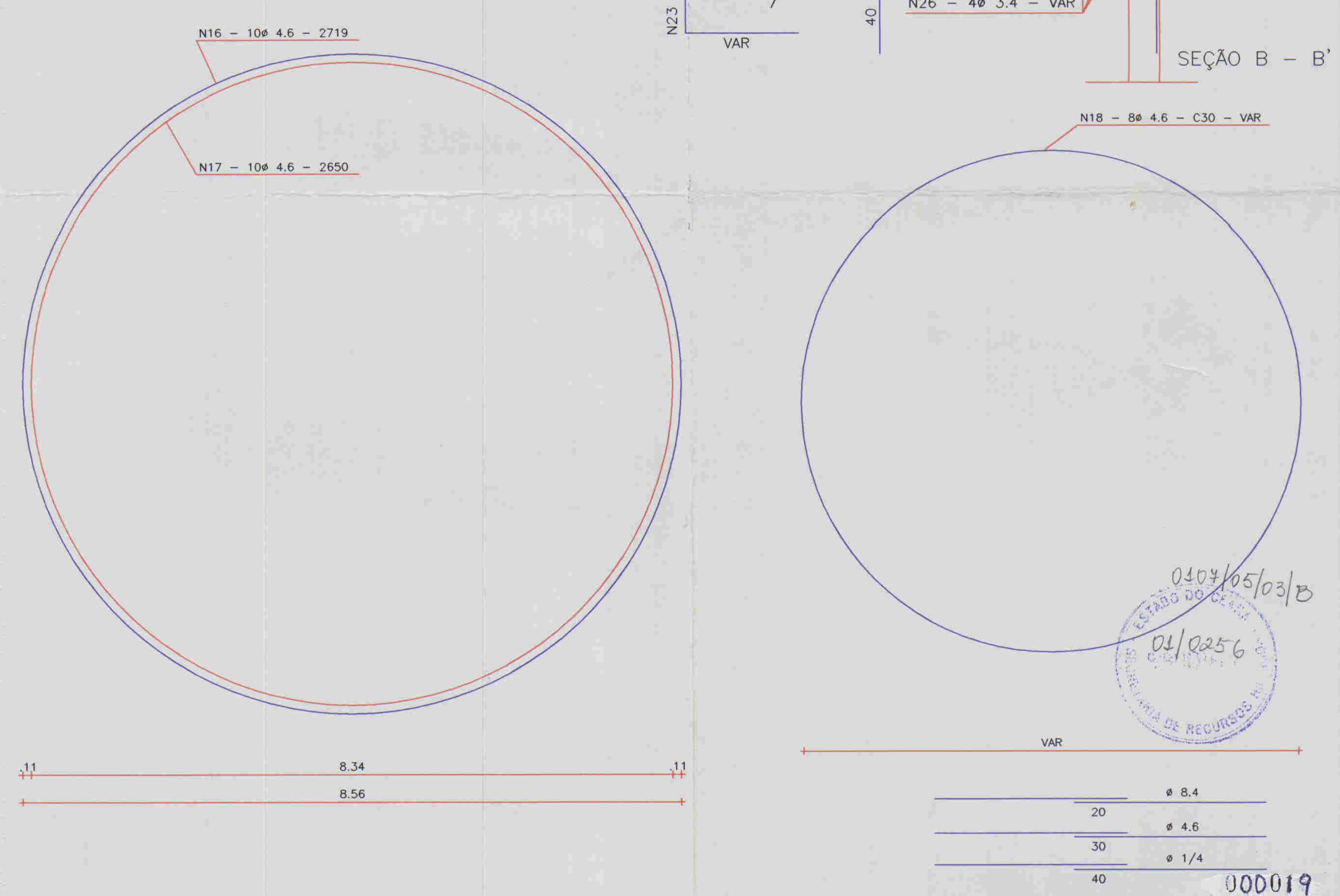
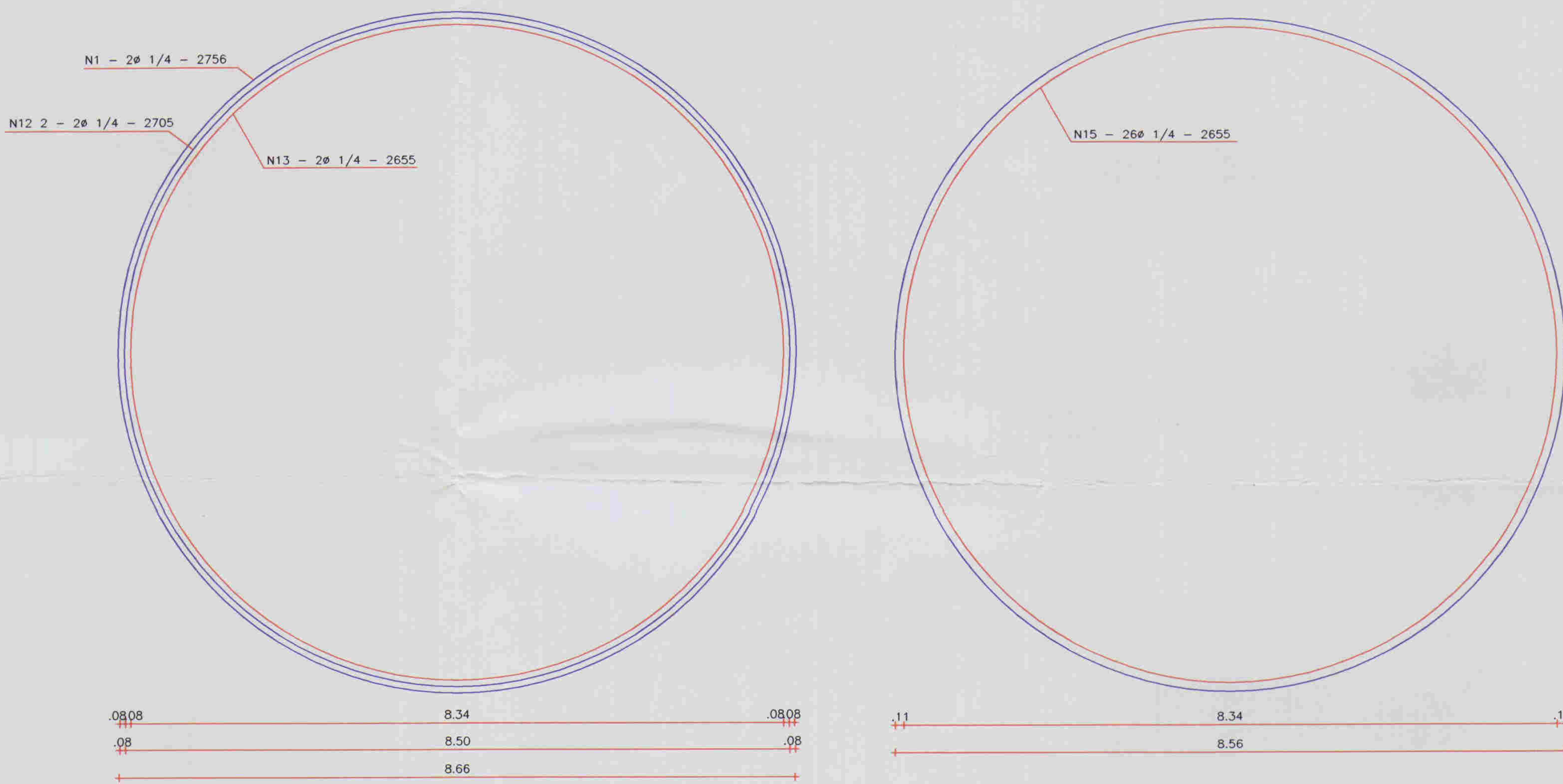
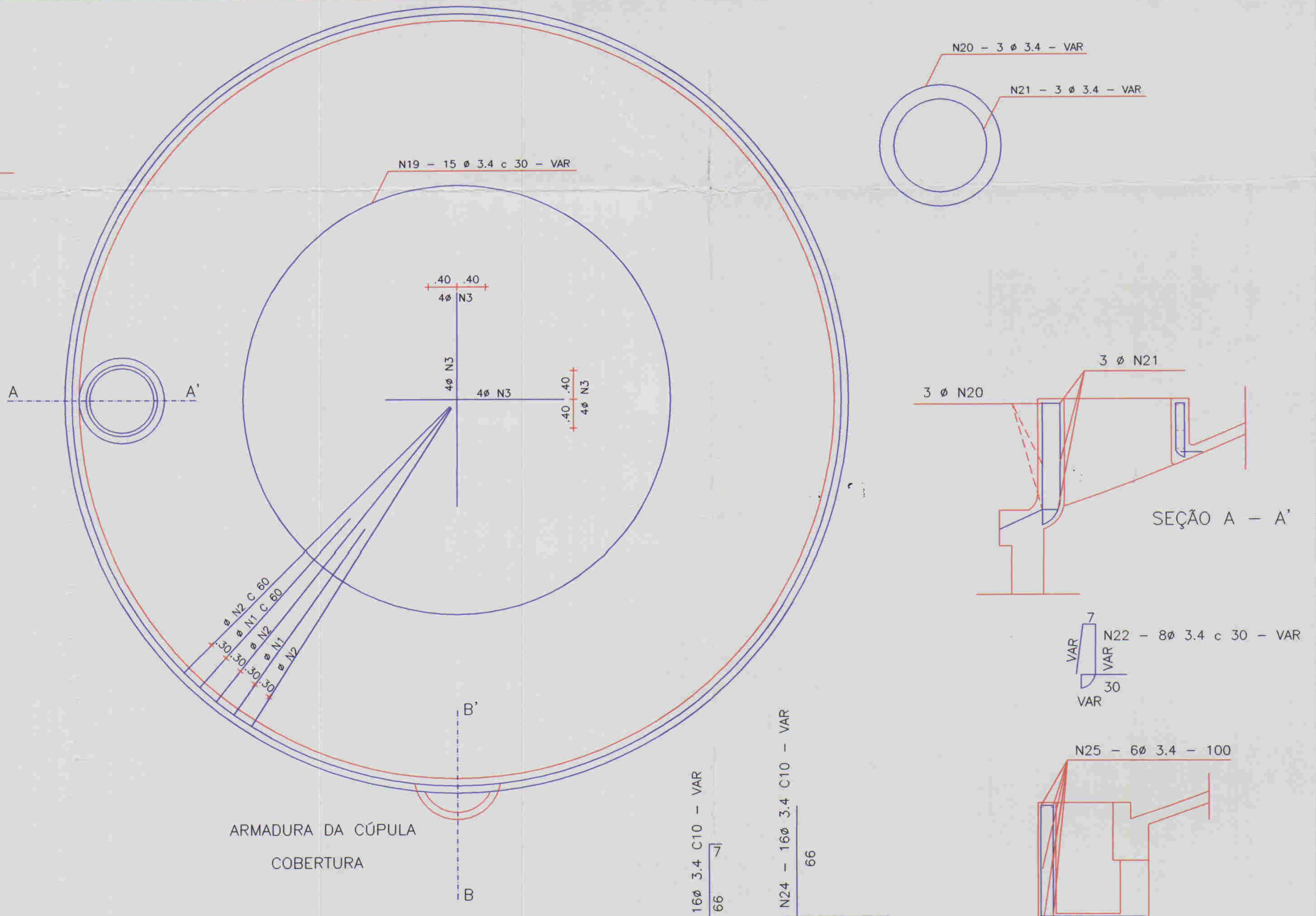
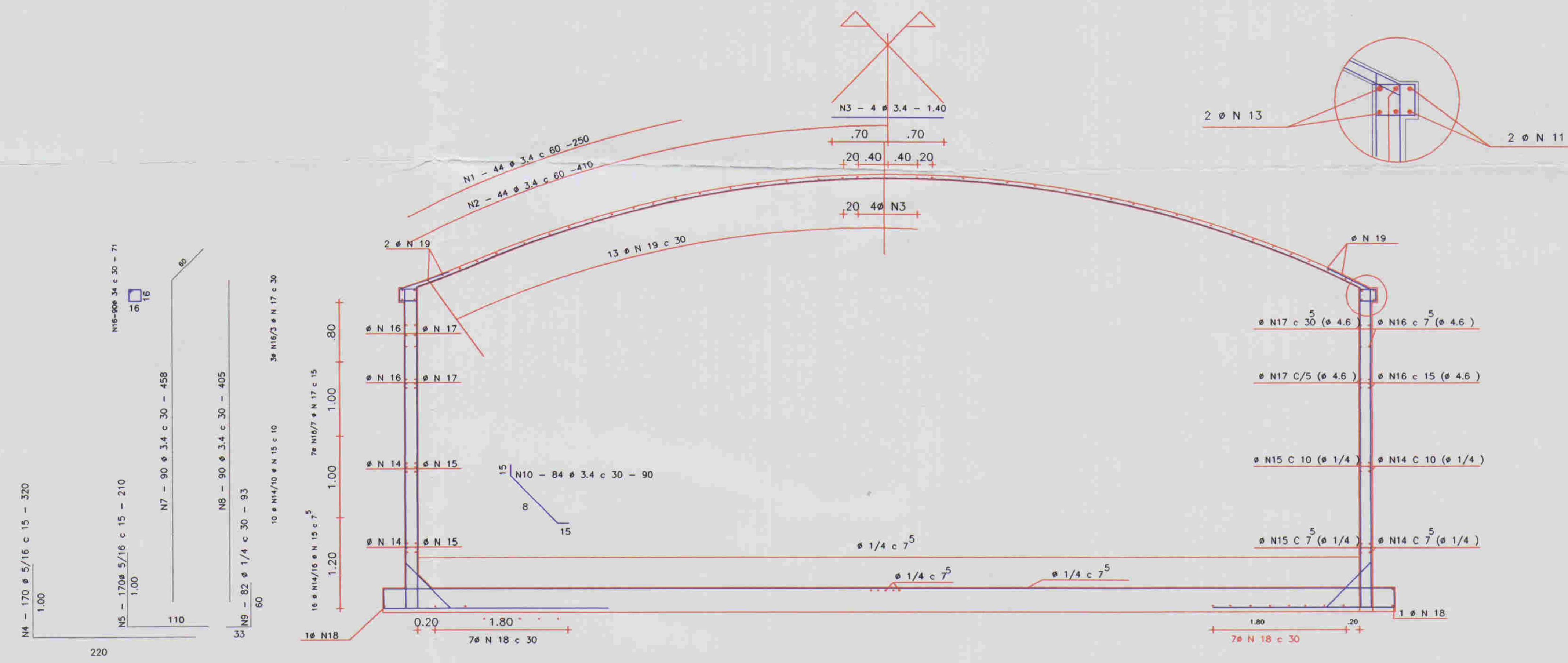
GOVERNO DO ESTADO DO CEARÁ
COMPANHIA DE GESTÃO DOS RECURSOS HÍDRICOS - COGERH

ADUTORA - BATENTE - PATOS- SERRARIA - LAGOA FUNDA - TERRA NOVA

RESERVATÓRIO APOIADO 200m3 HIDRAULICA

APROVADO: [assinatura] ENG. RESPONSÁVEL: [assinatura]
VISTO: [assinatura] DATA DE EMISSÃO: 09/2001
ELABORADO: [assinatura] ESCALA: INDICADA
APROVADO: [assinatura] Nº DO DESENHO: AL026.A.PE.DE.H.ET.05

0107/05/03/B
01/0256
BIBLIOTECA
01.017



RESUMO AÇO CA - 50

Ø	C. TOTAL	PESO
3,4	154540	108 kg
4,6	70250	91 kg
1/4	163712	342 kg
5/16	90100	409 kg
TOTAL		950 kg

N	Ø	QUANT.	C. UNITÁRIO
01	3,4	44	250
02	3,4	44	410
03	3,4	8	140
04	5/16	170	320
05	5/16	170	210
06	3,4	90	71
07	3,4	90	458
08	3,4	90	405
09	1/4	82	93
10	3,4	84	90
11	1/4	2	2756
12	1/4	2	2705
13	1/4	2	2655

14	1/4	26	2724
15	1/4	26	2655
16	4,6	10	2719
17		10	2650
18	4,6	8	VAR
19	3,4	15	VAR
20	3,4	3	VAR
21	3,4	3	VAR
22	3,4	8	VAR
23	3,4	16	VAR
24	3,4	16	VAR
25	3,4	6	100
26	3,4	4	VAR

LEGENDA:

NOTAS:
 1-FCK = 150 kg / cm²
 2-AS BARRAS TRACIONADAS Ø11,Ø12,Ø13,Ø14,Ø15,Ø16,Ø17 SERÃO EMENDADAS POR JUSTA POSIÇÃO (Traspasse-ver det.), NÃO PODENDO HAVER NA MESMA GERATRIZ (SEÇÃO VERTICAL) MAIS DE UMA EMENDA PARA CADA GRUPO DE 5 (cinco) BARRAS OU FRAÇÃO.
 3-AS DEMAIS BARRAS A SEREM EMENDADAS, DEVERÃO OBEDECER TAMBÉM AO TRASPASSE ESTABELECIDO.

DESENHOS DE REFERÊNCIA:

REVISÕES			
Nº	NATUREZA DA REVISÃO	DATA	APROVO

GOVERNO DO ESTADO DO CEARÁ
 COMPANHIA DE GESTÃO DOS RECURSOS HÍDRICOS - COGERH

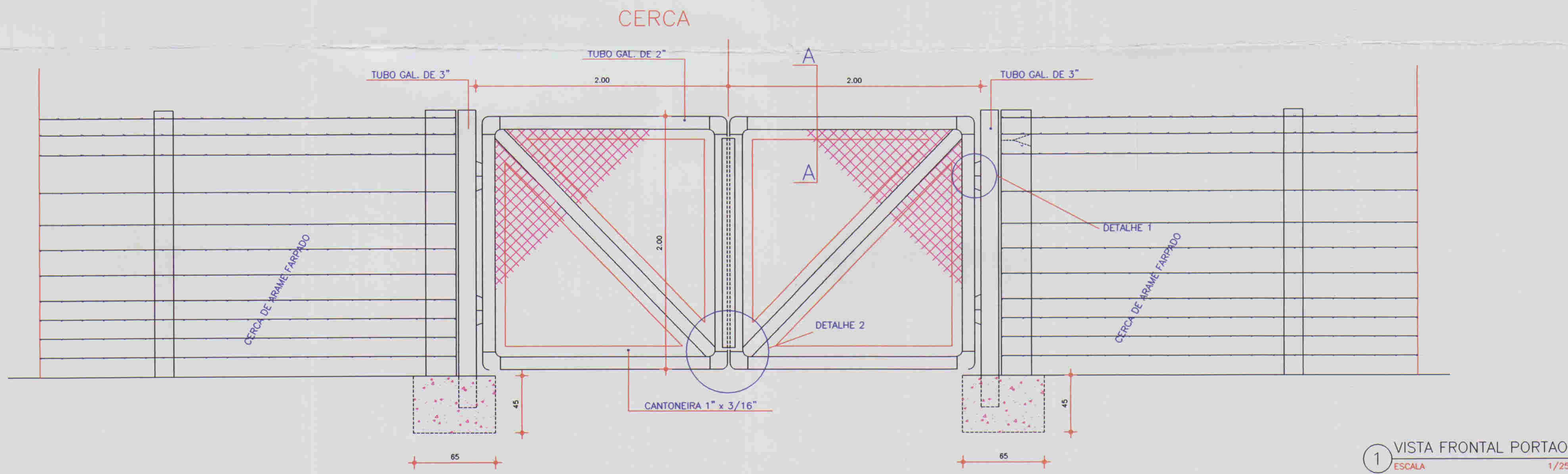
ADUTORA - BATENTE - PATOS- SERRARIA - LAGOA FUNDA - TERRA NOVA

RESERVATÓRIO APOIADO 200m³
 ARMADURA

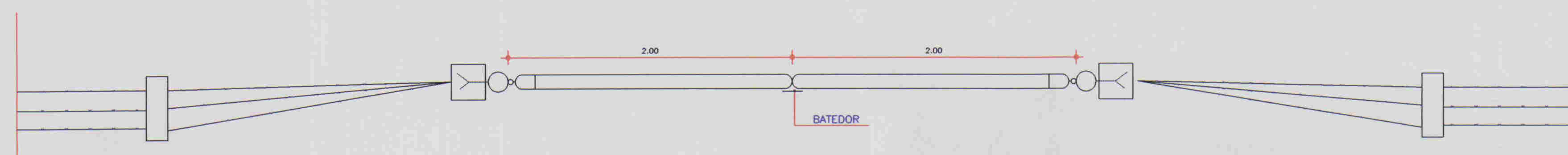
03/03/05/03/B
 01/0256

000019

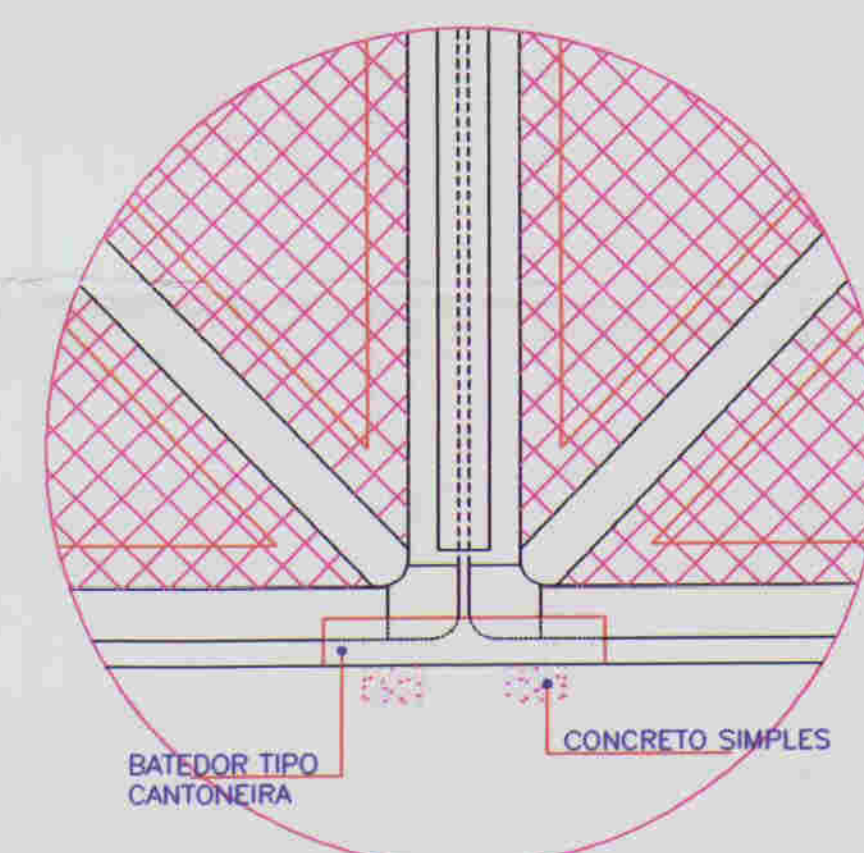
ALOPF ALOPF ACESSORIA E PROJETOS S/C LTDA



1 VISTA FRONTAL PORTÃO
ESCALA 1/25



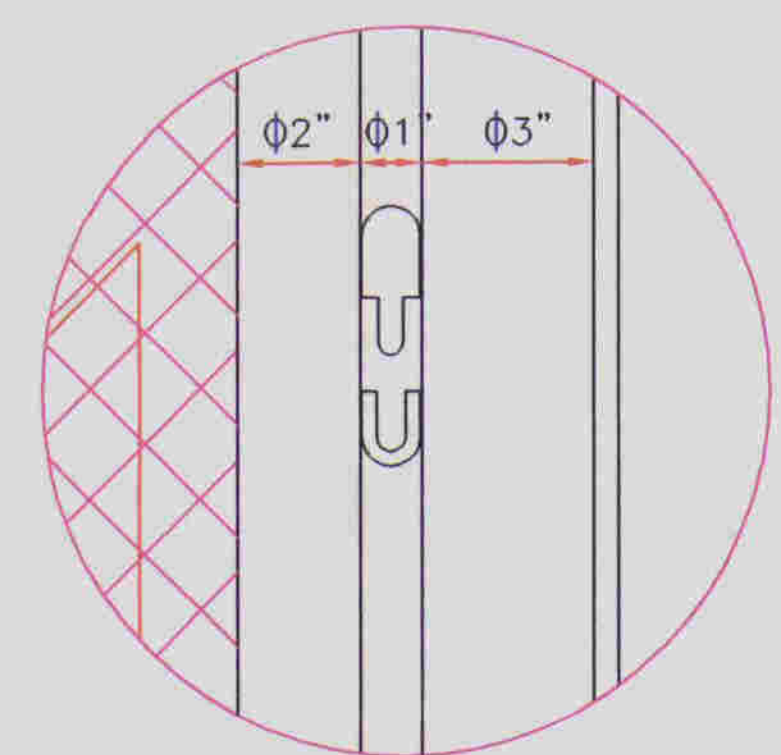
2 VISTA SUPERIOR PORTÃO
ESCALA 1/25



3 DETALHE 2
5/ESCALA



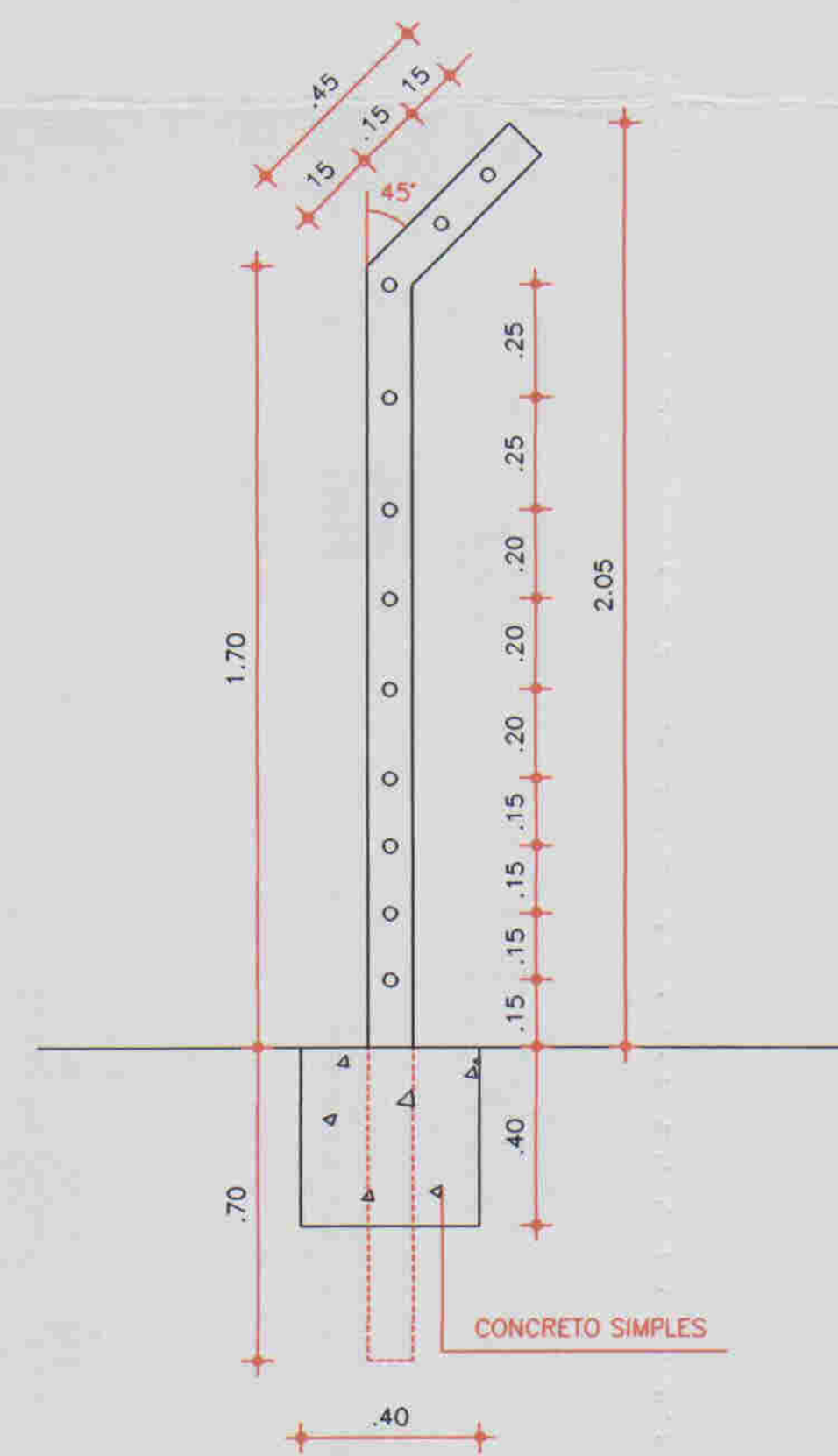
5 VISTA SUPERIOR
5/ESCALA



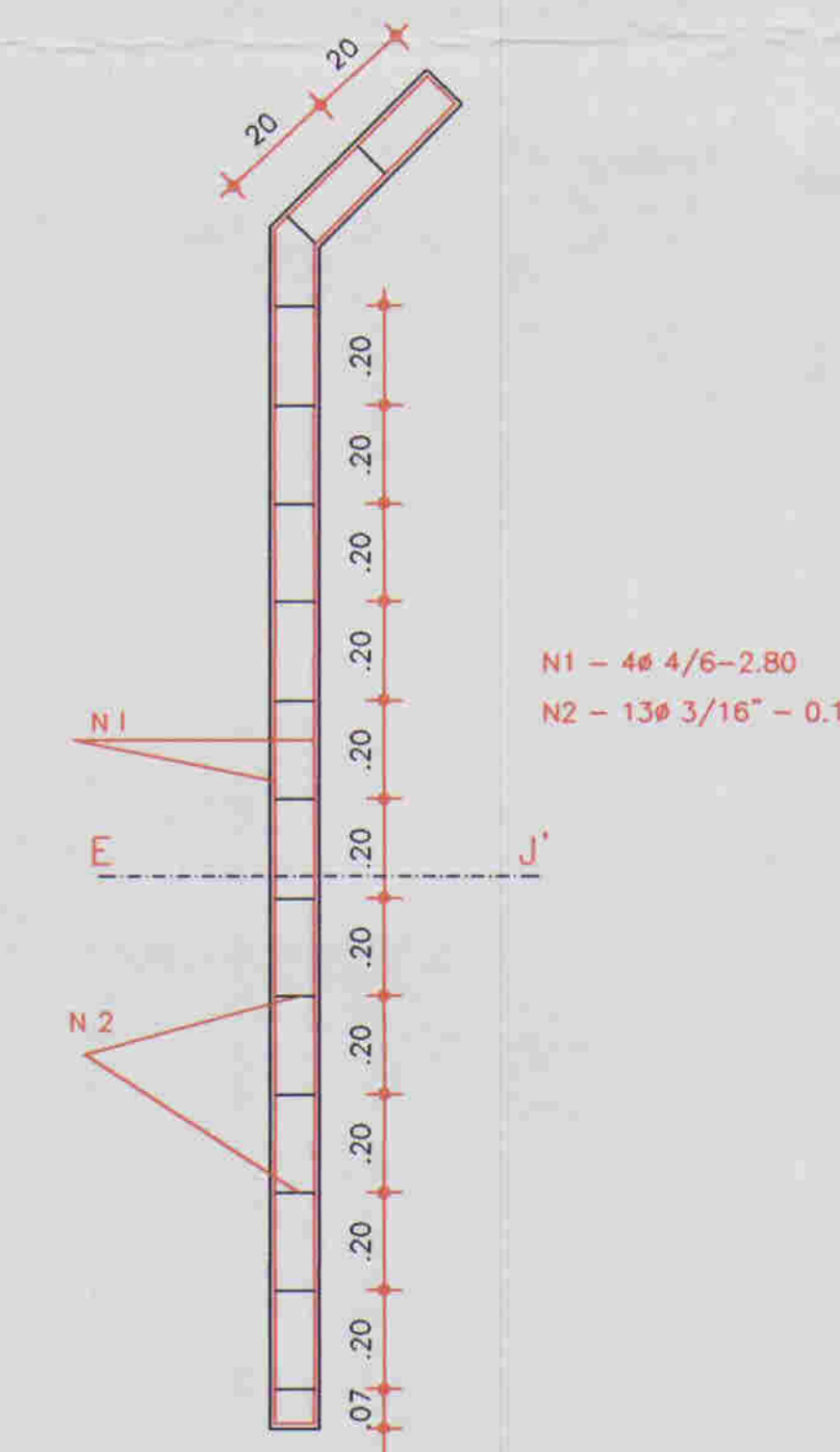
4 DETALHE 1
5/ESCALA



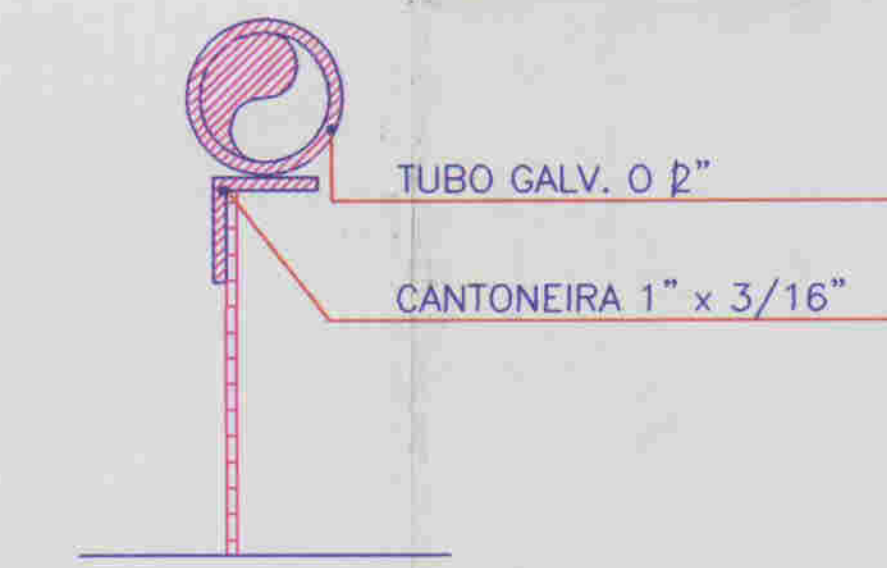
6 CORTE B-B
5/ESCALA



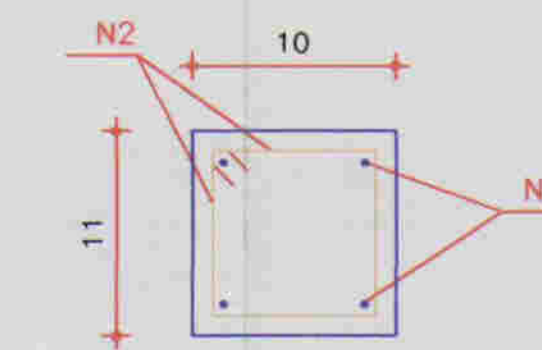
7 DETALHE DO MOURAO TIPO
ESCALA 1/20



8 DETALHE DA FERRAGEM
ESCALA 1/20

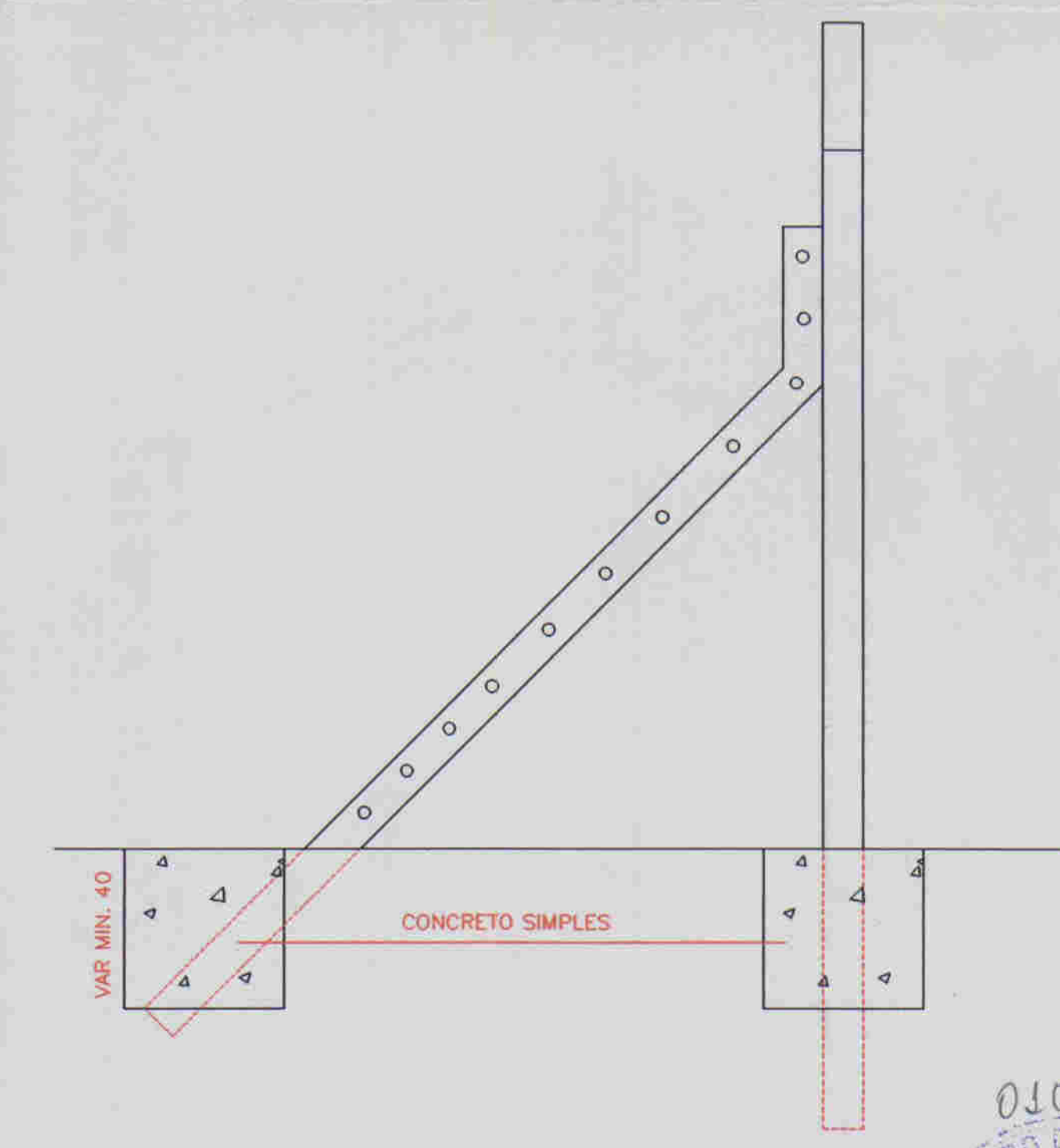


10 CORTE A-A
5/ESCALA



11 SECAO EJ'
ESCALA 1/5

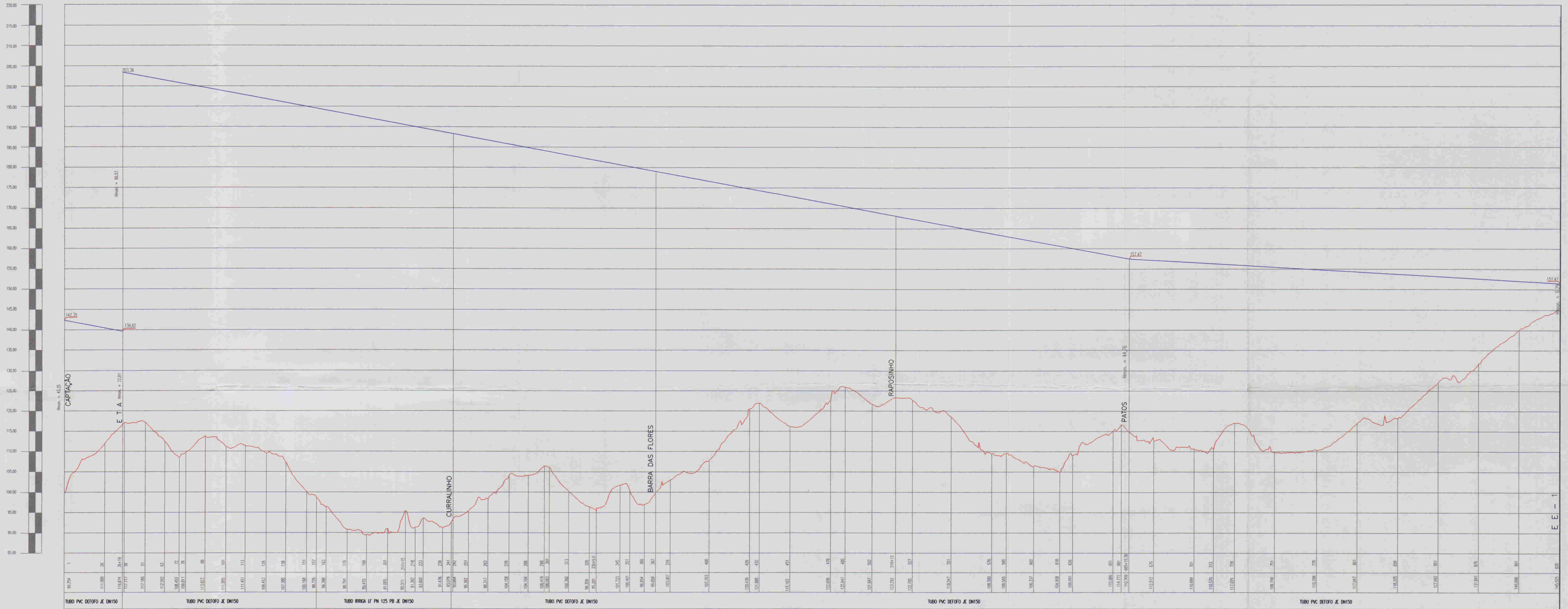
9 REFORÇO VISTA FRONTAL
ESCALA 1/20



9 REFORÇO VISTA FRONTAL
ESCALA 1/20

0107/05/03/B
ESTADO DO CEARÁ
01/0256
BIBLIOTECA
SECRETARIA DE RECURSOS HÍDRICOS

LEGENDA	NOTAS	DESENHOS DE REFERENCIA	REVISÕES				GOVERNO DO ESTADO DO CEARÁ COMPANHIA DE GESTÃO DOS RECURSOS HÍDRICOS - COGERH		
			Nº	NATUREZA DA REVISÃO	DATA	APROVO	ADUTORA - BATENTE - PATOS - SERRARIA - LAGOA FUNDA - TERRA NOVA		
								DETALHES PORTÃO	
								ARQUIVO	ENC. RESPONSÁVEL
								VISTO	REGS. MURATORI
								VERIFICADO	DATA DE EMISSÃO
								APROVADO	09/2001
									ESCALA INDICADA
									REV:
									Nº DO DESENHO
									AL026 A-PE-DE-H.ET.09



LEGENDA:

- CURVA PIEZOMÉTRICA
- PERFIL DA ADUTORA

NOTAS:

DESENHOS DE REFERÊNCIA:

REVISÕES			
N°	NATUREZA DA REVISÃO	DATA	APROVO

0107/05/03/0

ESTADO DO CEARÁ
01/0256
BIBLIOTECA
SECRETARIA DE RECURSOS HÍDRICOS

001.022

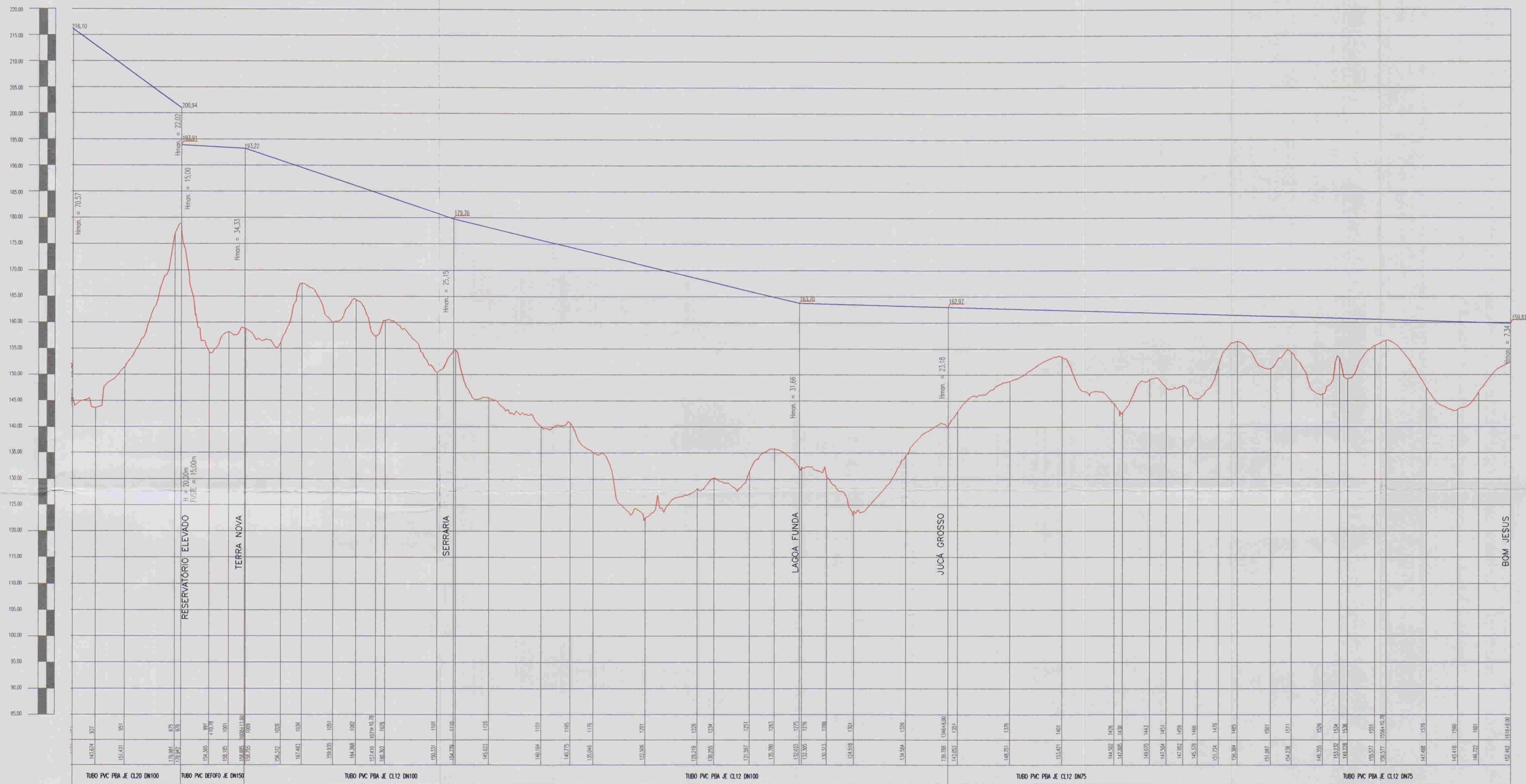
GOVERNO DO ESTADO DO CEARÁ
COMPANHIA DE GESTÃO DOS RECURSOS HÍDRICOS – COGERH

ADUTORA - BATENTE - PATOS - SERRARIA - LAGOA FUNDA - TERRA NOVA

ARQUIVO	-	ENG. RESPONSÁVEL	REGIS. MURATORI
VISTA	-	DATA DE EMISSÃO	09/2001
VERIFICADO	-	ESCALA: TOR: 1/25.000 (REV.)	ESCALA: MDR: 1/500
DATUM	-	N° DO DESENHO:	AL026.A.PE.DE.HIAD.PZ.01

**PERFIL LONGITUDINAL
LINHA PIEZOMÉTRICA**

ALOE ASSASSORIA E PROJETOS S/C LTDA



0104/05/03/13
 ESTADO DO CEARÁ
 01/0250
 BIBLIOTECA
 SECRETARIA DE RECURSOS HÍDRICOS

010023

LEGENDA:

- CURVA PIEZOMÉTRICA
- PERFIL DA ADUTORA

NOTAS:

DESENHOS DE REFERÊNCIA:

REVISÕES

N°	NATUREZA DA REVISÃO	DATA	APROVO

GOVERNO DO ESTADO DO CEARÁ
 COMPANHIA DE GESTÃO DOS RECURSOS HÍDRICOS – COGERH

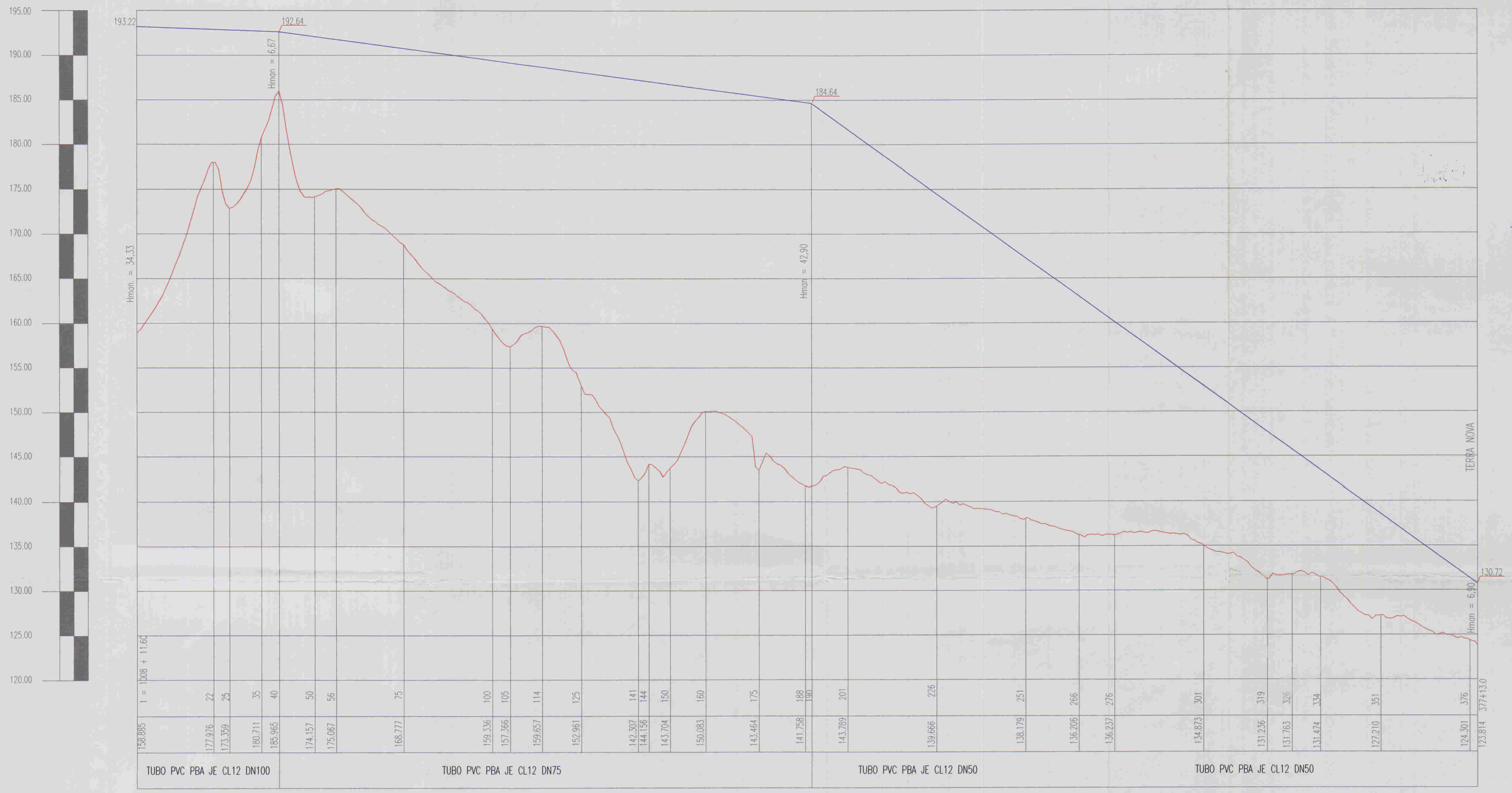
ADUTORA - BATENTE - PATOS - SERRARIA - LAGOA FUNDA - TERRA NOVA

PERFIL LONGITUDINAL LINHA PIEZOMÉTRICA

ARQUIVO: -
 VISTO: -
 VERIFICADO: -
 DATA: -

ING. RESPONSÁVEL: REGIS MURATORI
 DATA DE EMISSÃO: 09/2001
 ESCALA NOR: 1:25.000 REV.:
 ESCALA MER: 1:500
 N° DO DESENHO: ALD26.A.PE.DE.HIAD.PZ.02

ALOFE ASSASSORIA E PROJETOS S/C LTDA



01/0256
BIBLIOTECA
01/024

LEGENDA:
 CURVA PIEZOMÉTRICA
 PERFIL DA ADUTORA

NOTAS:

DESENHOS DE REFERÊNCIA:

REVISÕES			
N°	NATUREZA DA REVISÃO	DATA	APROVO

GOVERNO DO ESTADO DO CEARÁ
 COMPANHIA DE GESTÃO DOS RECURSOS HÍDRICOS – COGERH

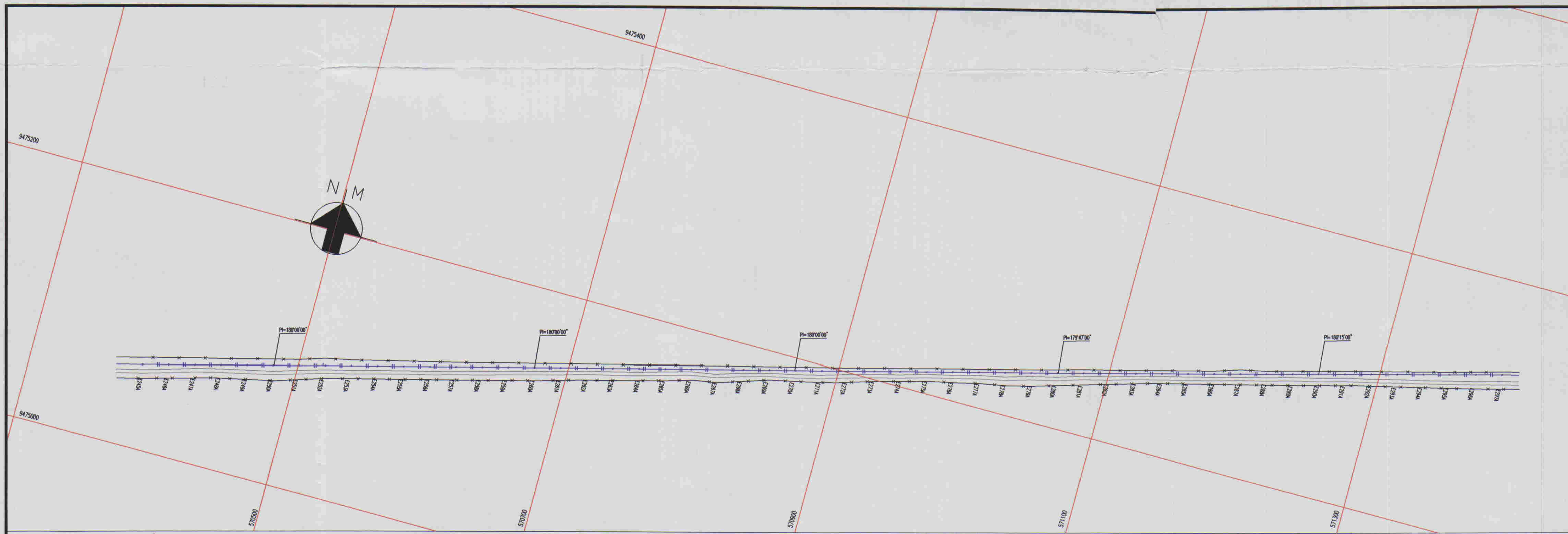
ADUTORA - BATENTE - PATOS - SERRARIA - LAGOA FUNDA - TERRA NOVA

ARQUIVO	-
VISTO	-
VERIFICADO	Regis Muratori Moura
DATA	09/05/2001

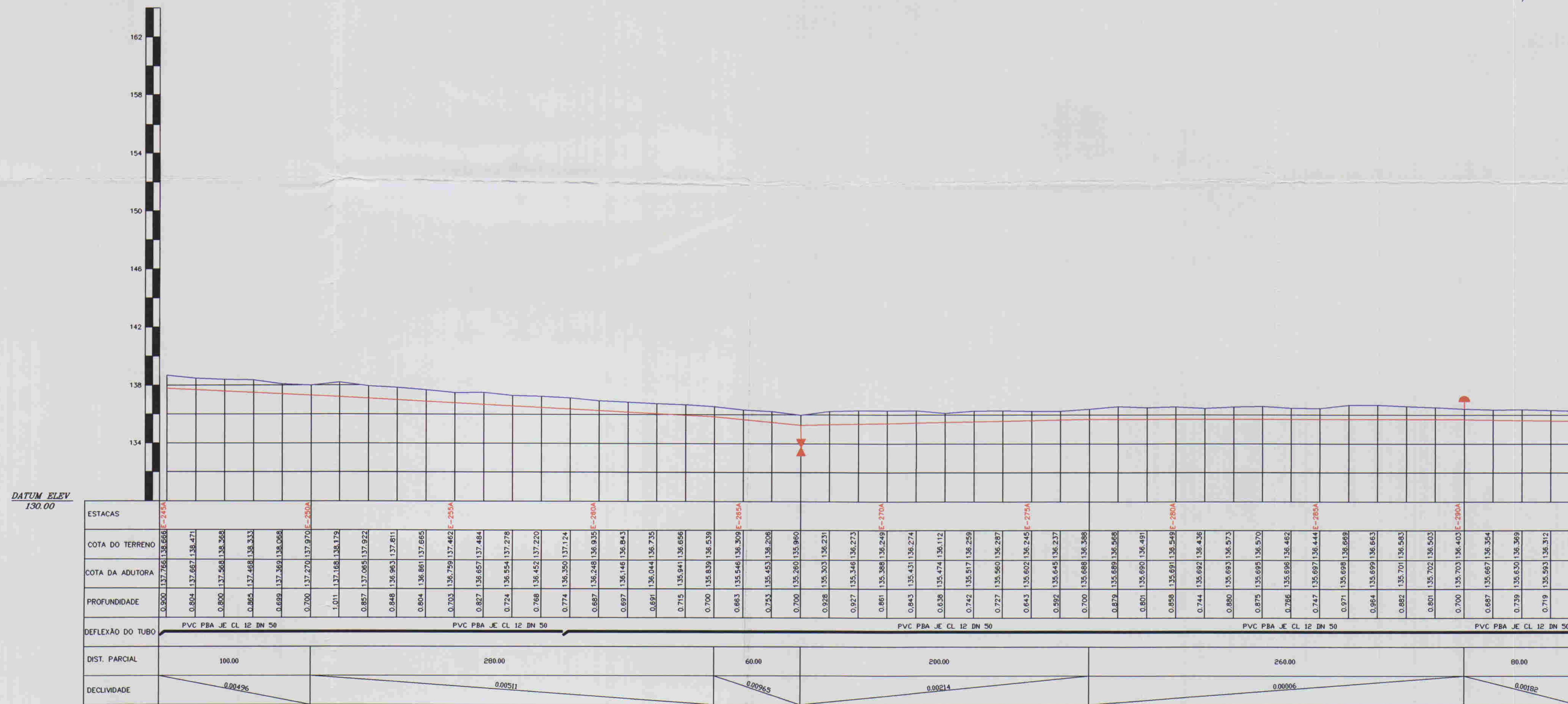
PERFIL LONGITUDINAL
 LINHA PIEZOMÉTRICA

ALCER ASSASSORIA E PROJETOS S/C LTDA

ENG. RESPONSÁVEL	REGIS MURATORI
DATA DE EMISSÃO	09/2001
ESCALA HOR	1/20.000 REV.
ESCALA VER	1/500
RF DO DESENHO	AL026.A.PE.DE.HIAD.PZ.03



ESCALAS: H - 1/2000
V - 1/200



RELAÇÃO DE PEÇAS				
ESTACAS	DESCRIÇÃO	QUANT.	MATERIAL	Ø
EA-267A	REGISTRO	1	PP	50
EA-290A	VENTOSA	1	PP	50

03/04/05/03/B
01/0256
BIBLIOTECA
01/025

- LEGENDA:
- Adutora
 - Edificação
 - Estrada
 - Cerca
 - Poste
 - Bueiro
 - Articulação
 - Ventosa
 - Registro

NOTAS:

01	02	03	04	05	06	07	08
09	10	11	12	13	14	15	16
17	18	19	20	21	22	23	24
25	26	27	28	29	30	31	32
33	34	35	36	37	38	39	40
41	42	43	44	45	46	47	

Datum Horizontal: SAD 69/96
Projeção: UTM

DESENHOS DE REFERÊNCIA:

REVISÕES

N°	NATUREZA DA REVISÃO	DATA	APROVO

GOVERNO DO ESTADO DO CEARÁ
COMPANHIA DE GESTÃO DOS RECURSOS HÍDRICOS - COGERH

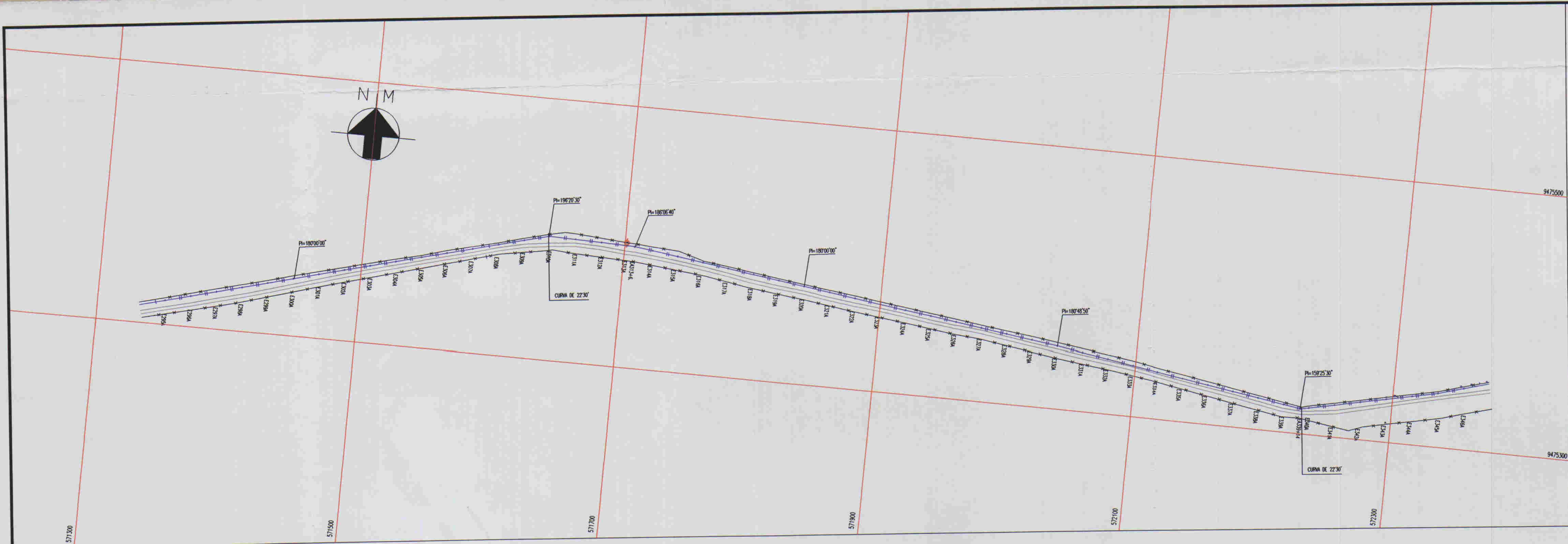
ADUTORA - BATENTE - PATOS - SERRARIA - LAGOA
FUNDA - TERRA NOVA

PERFIL E
PLANTA BAIXA
TRECHO E245A/E294A

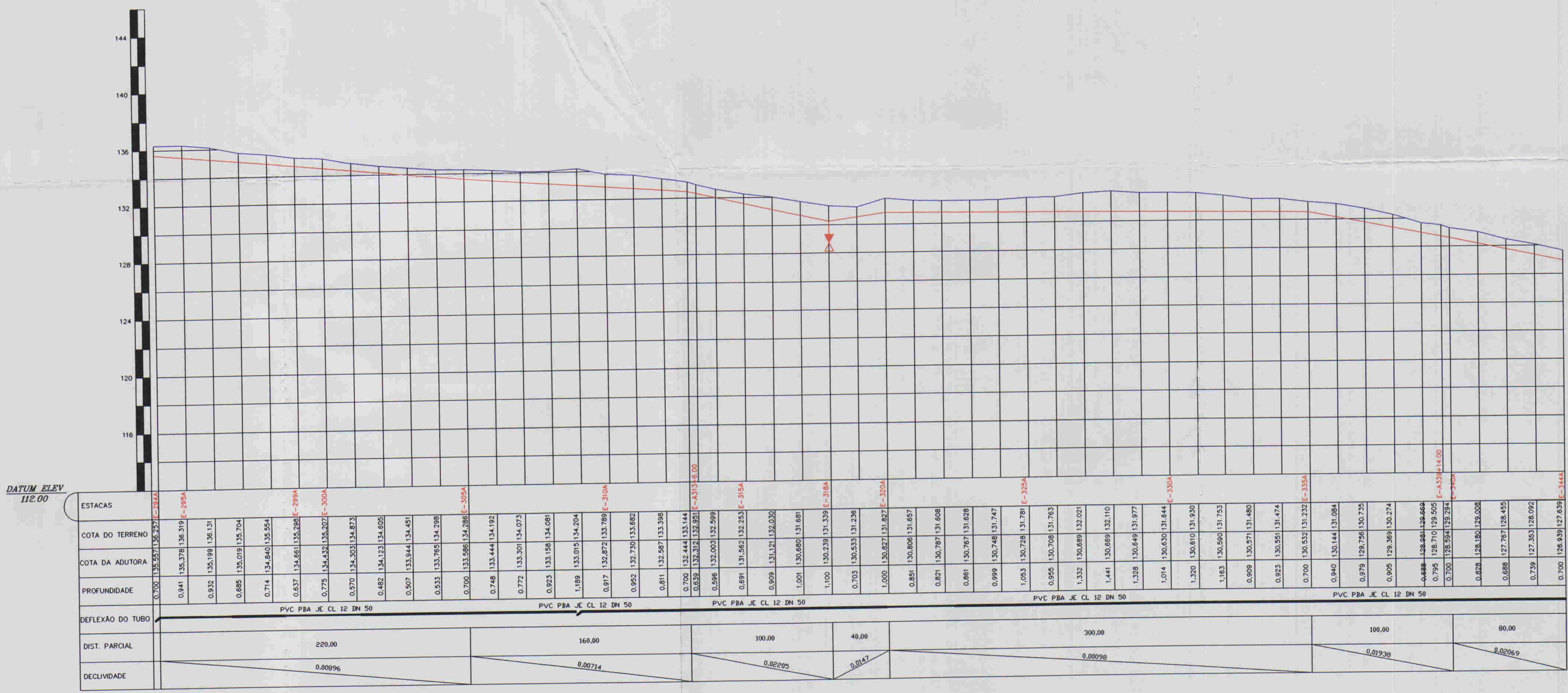
ARQUIVO: -
VISTO: -
VERIFICADO: -
DATUM: -

END. RESPONSÁVEL: REGS. MARATONI
DATA DE EMISSÃO: 09/2001
ESCALA: 1:2.000
REV.:
Nº DO DESENHO: AL026.A.PE.DEM.HAD.PF.45

ALOFE ASSESSORIA E PROJETOS S/C LTDA



ESCALAS:
H - 1/2000
V - 1/200



ESTACAS	DESCRIÇÃO	QUANT.	MATERIAL
EA-309A	CURVA DE 22°30'	1	PVC PBA CL12 50
EA-318A	REGISTRO	1	FTF 50
EA-338A	CURVA DE 22°30'	1	PVC PBA CL12 50

01/05/03
01/0256
BIBLIOTECA
000026

LEGENDA:

- Adutora
- Edificação
- Estrada
- Cerca
- Poste
- Bueiro
- Articulação
- Ventosa
- Registro

NOTAS:

01	02	03	04	05	06	07	08
09	10	11	12	13	14	15	16
17	18	19	20	21	22	23	24
25	26	27	28	29	30	31	32
33	34	35	36	37	38	39	40
41	42	43	44	45	46	47	48

Datum Horizontal: SAD 69/96
Projeção: UTM

DESENHOS DE REFERÊNCIA:

N°	NATUREZA DA REVISÃO	REVISÕES	
		DATA	APROVO

GOVERNO DO ESTADO DO CEARÁ
COMPANHIA DE GESTÃO DOS RECURSOS HÍDRICOS - COGERH

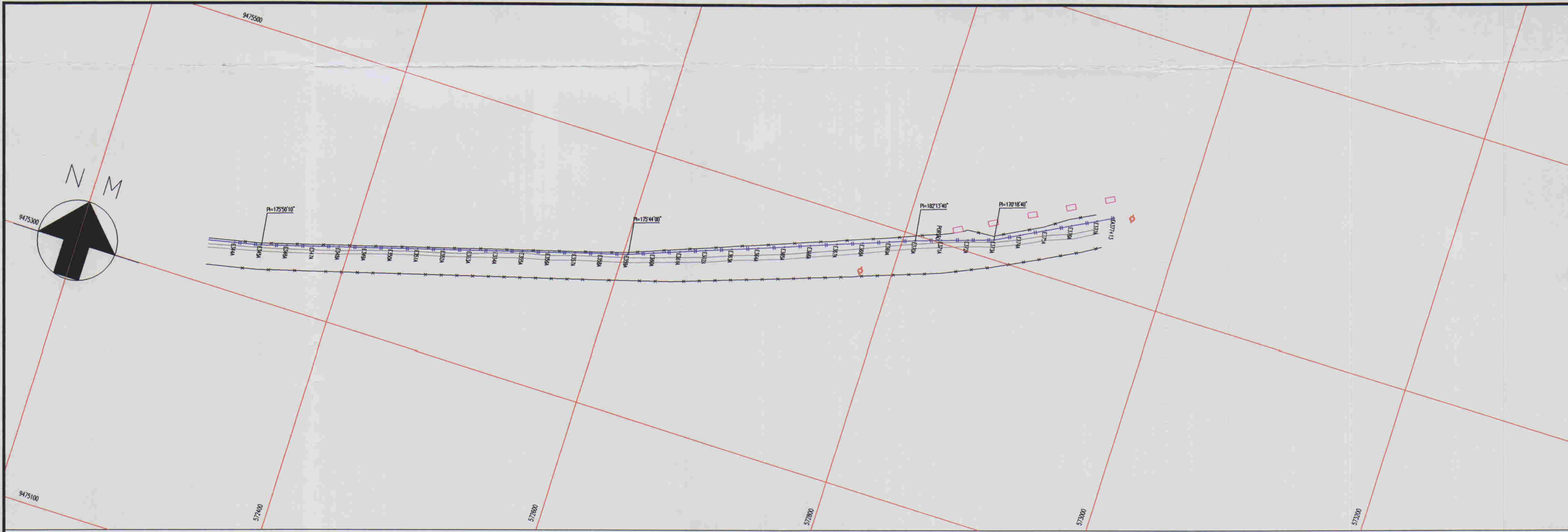
ADUTORA - BATENTE - PATOS - SERRARIA - LAGOA FUNDA - TERRA NOVA

PERFIL E PLANTA BAIXA
TRECHO E294A/E344A

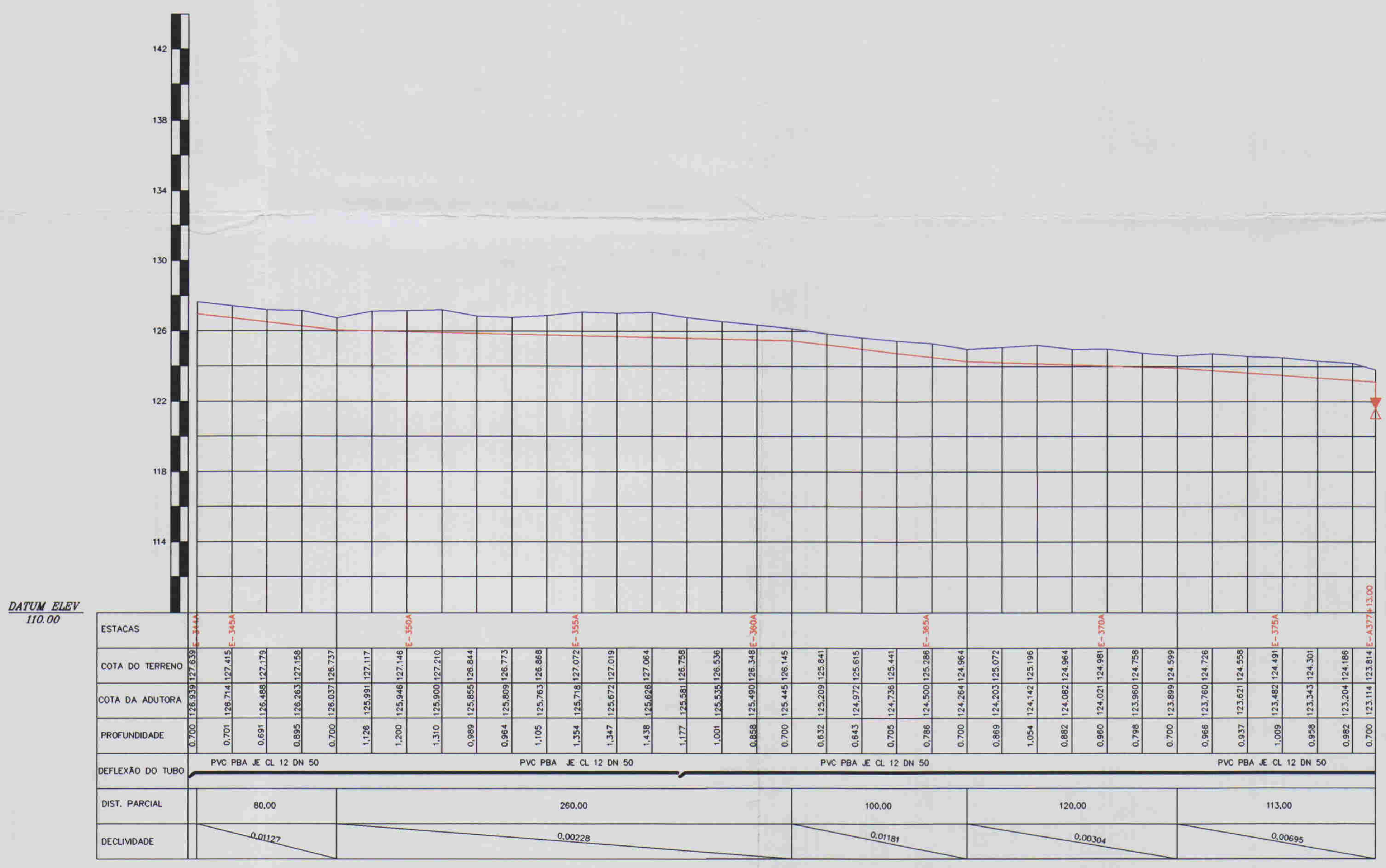
ARQUIVO: -
RISO: -
VERIFICADO: -
DATUM: -

REV. RESPONSÁVEL: REGIS MARIOTTI
DATA DE EMISSÃO: 09/2001
ESCALA: 1:2.000
N° DO DESENHO: ALOZE.A.PE.DE.H.AD.PF.46

ALOE ASSASSORIA E PROJETOS S/C LTDA



ESCALAS: H- 1/2000
V - 1/200



RELAÇÃO DE PEÇAS				
ESTACAS	DESCRIMINAÇÃO	QUANT.	MATERIAL	Ø
EA-377+13.00	REGISTRO	1	FF	50



LEGENDA:

- Adutora
- Edificação
- Estrada
- Cerca
- Poste
- Bueiro
- Articulação
- Ventoso
- Registro

NOTAS:

01	02	03	04	05	06	07	08
09	10	11	12	13	14	15	16
17	18	19	20	21	22	23	24
25	26	27	28	29	30	31	32
33	34	35	36	37	38	39	40
41	42	43	44	45	46	47	48

Datum Horizontal: SAD 69/96
Projeção: UTM

DESENHOS DE REFERÊNCIA:

REVISÕES			
Nº	NATUREZA DA REVISÃO	DATA	APROVO

GOVERNO DO ESTADO DO CEARÁ
COMPANHIA DE GESTÃO DOS RECURSOS HÍDRICOS - COGERH

ADUTORA - BATENTE - PATOS - SERRARIA - LAGOA FUNDA - TERRA NOVA

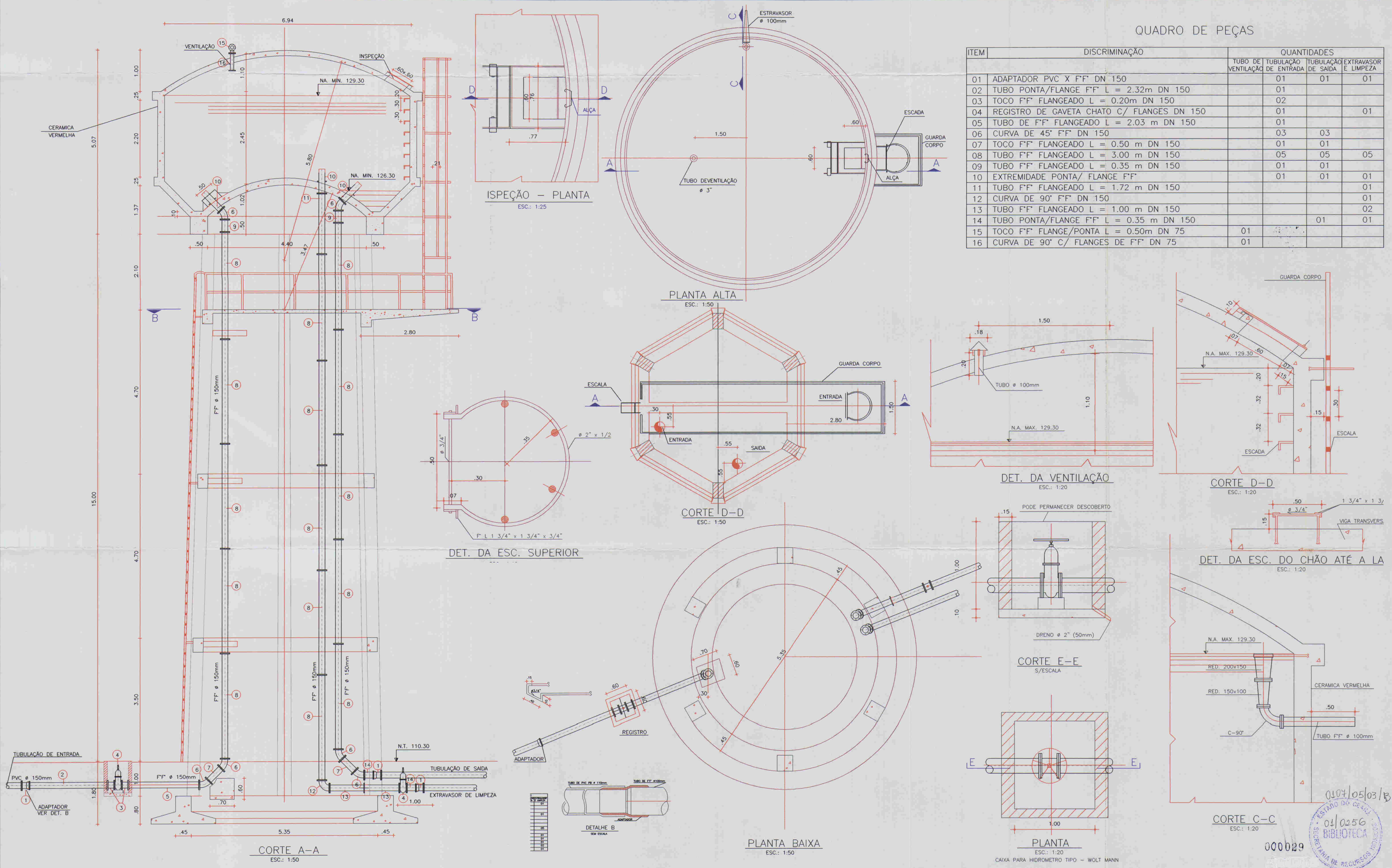
PERFIL E PLANTA BAIXA
TRECHO E344A/E377A+13.00

ING. RESPONSÁVEL: PEDRO MURATORI
DATA DE EMISSÃO: 09/2001
ESCALA: 1:2.000
Nº DO DESENHO: AL026.A.PE.DE.HI.AD.PF.47

ALOPF ALOPE ASSESSORIA E PROJETOS S/C LTDA

QUADRO DE PEÇAS

ITEM	DISCRIMINAÇÃO	QUANTIDADES			
		TUBO DE VENTILAÇÃO	TUBULAÇÃO DE ENTRADA	TUBULAÇÃO DE SAÍDA	EXTRAVASOR E LIMPEZA
01	ADAPTADOR PVC X F" DN 150		01	01	01
02	TUBO PONTA/FLANGE F" L = 2.32m DN 150		01		
03	TOCO F" FLANGEADO L = 0.20m DN 150		02		
04	REGISTRO DE GAVETA CHATO C/ FLANGES DN 150		01		01
05	TUBO DE F" FLANGEADO L = 2.03 m DN 150		01		
06	CURVA DE 45° F" DN 150		03	03	
07	TOCO F" FLANGEADO L = 0.50 m DN 150		01	01	
08	TUBO F" FLANGEADO L = 3.00 m DN 150		05	05	05
09	TUBO F" FLANGEADO L = 0.35 m DN 150		01	01	
10	EXTREMIDADE PONTA/ FLANGE F"		01	01	01
11	TUBO F" FLANGEADO L = 1.72 m DN 150				01
12	CURVA DE 90° F" DN 150			01	01
13	TUBO F" FLANGEADO L = 1.00 m DN 150				02
14	TUBO PONTA/FLANGE F" L = 0.35 m DN 150			01	01
15	TOCO F" FLANGE/PONTO L = 0.50m DN 75	01			
16	CURVA DE 90° C/ FLANGES DE F" DN 75	01			



LEGENDA:

NOTAS:

DESENHOS DE REFERÊNCIA:

REVISÕES

N°	NATUREZA DA REVISÃO	DATA	APROVO

GOVERNO DO ESTADO DO CEARÁ
 COMPANHIA DE GESTÃO DOS RECURSOS HÍDRICOS - COGERH

ADUTORIA - BATENTE - PATOS - SERRARIA - LAGOA FUNDA - TERRA NOVA

RESERVATÓRIO ELEVADO - 100m3
 HIDRÁULICA - FORMAS

000029

01/02/2001

0104/05/03/B

ESTADO DO CEARÁ
 BIBLIOTECA
 SECRETARIA DE RECURSOS HÍDRICOS

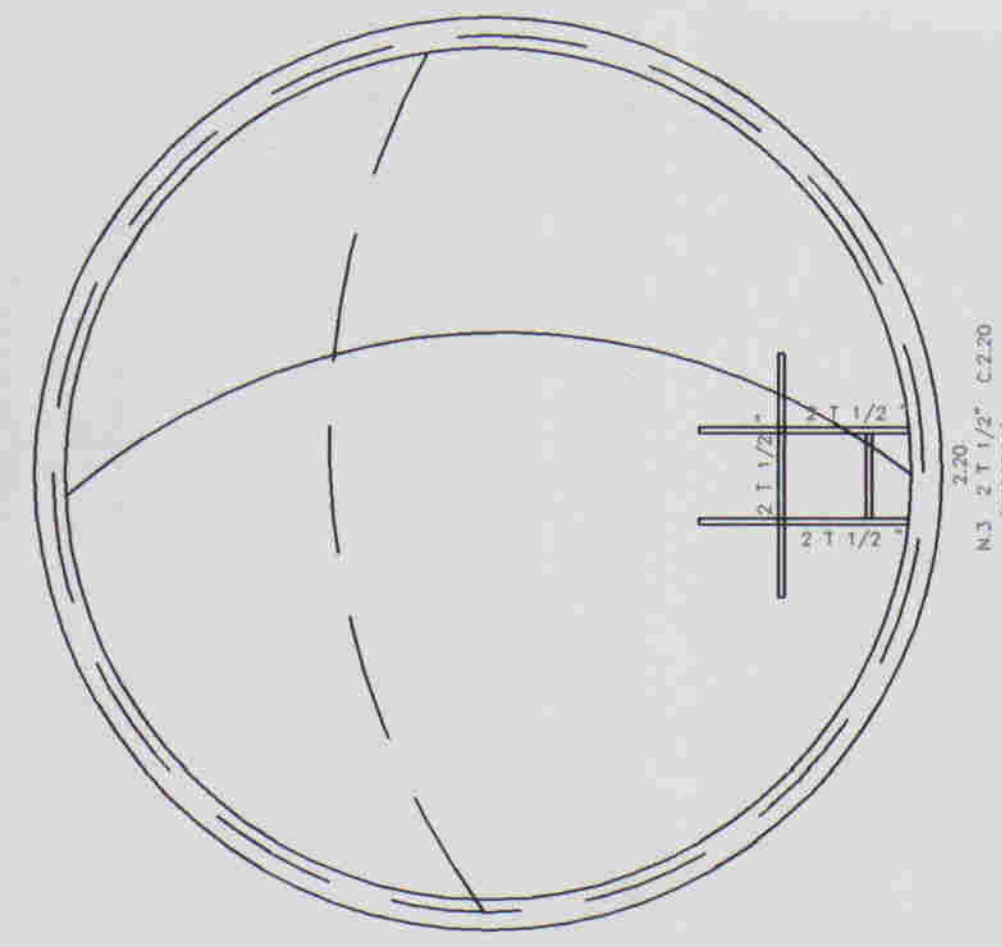
ENR. RESPONSÁVEL
 REGIS MURATORI

DATA DE EMISSÃO
 09/2001

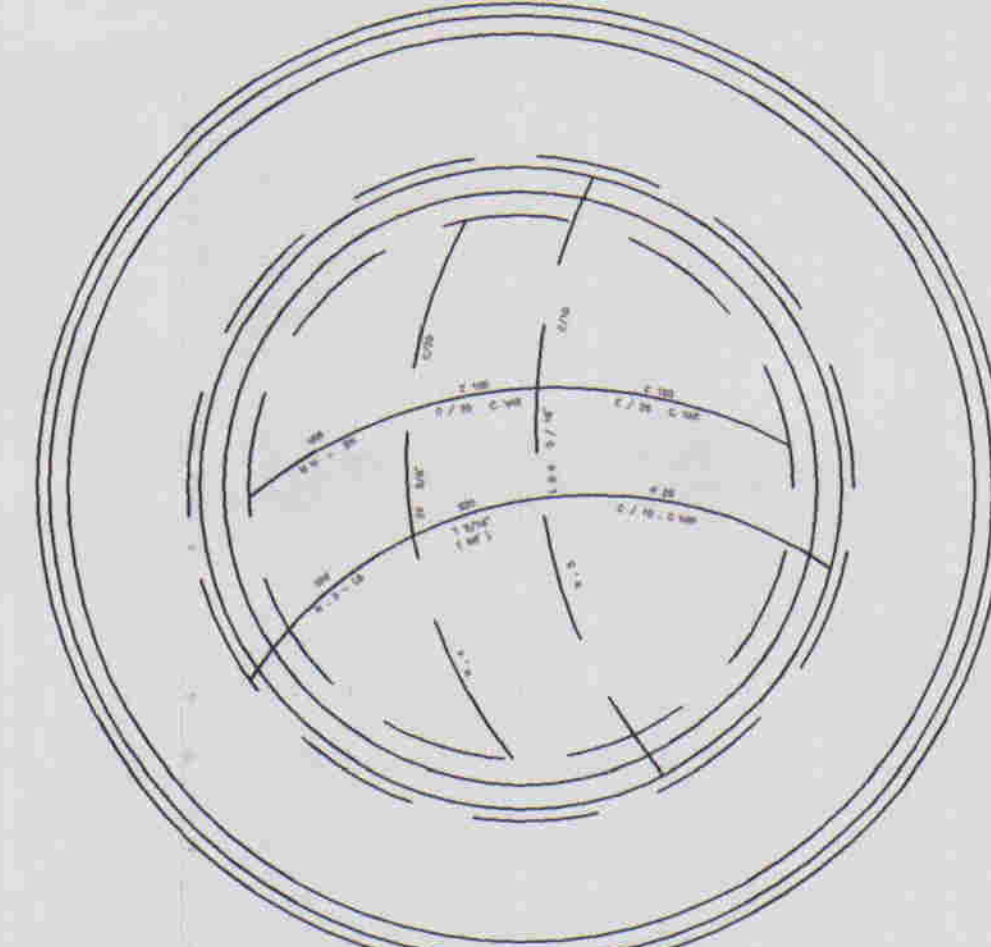
ESCALA
 INDICADA

REV.
 ALD26.A.PE.DE.HI.AD.RE.01

ALOP E ALOPE ASSASSORIA E PROJETOS S/C LTDA

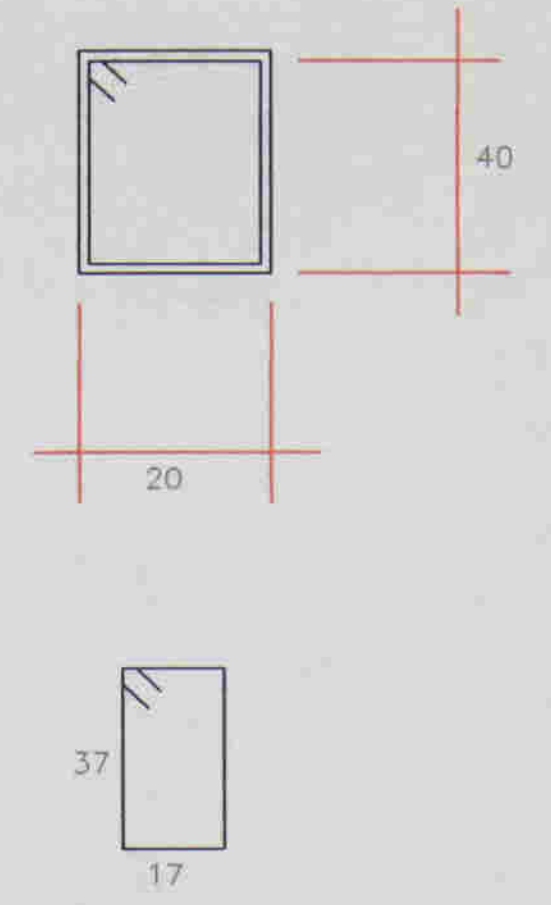
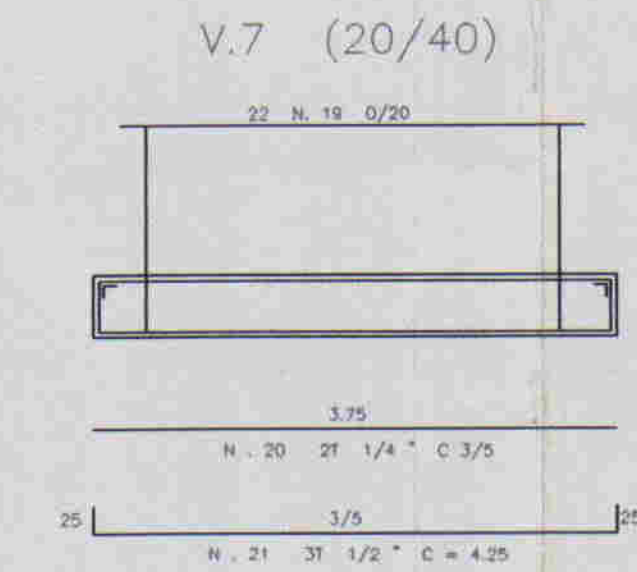
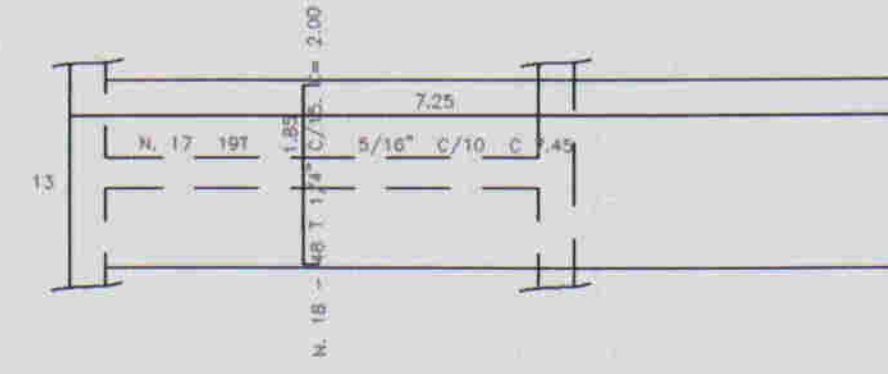


ARMAÇÃO DA TAMPA DA CAIXA

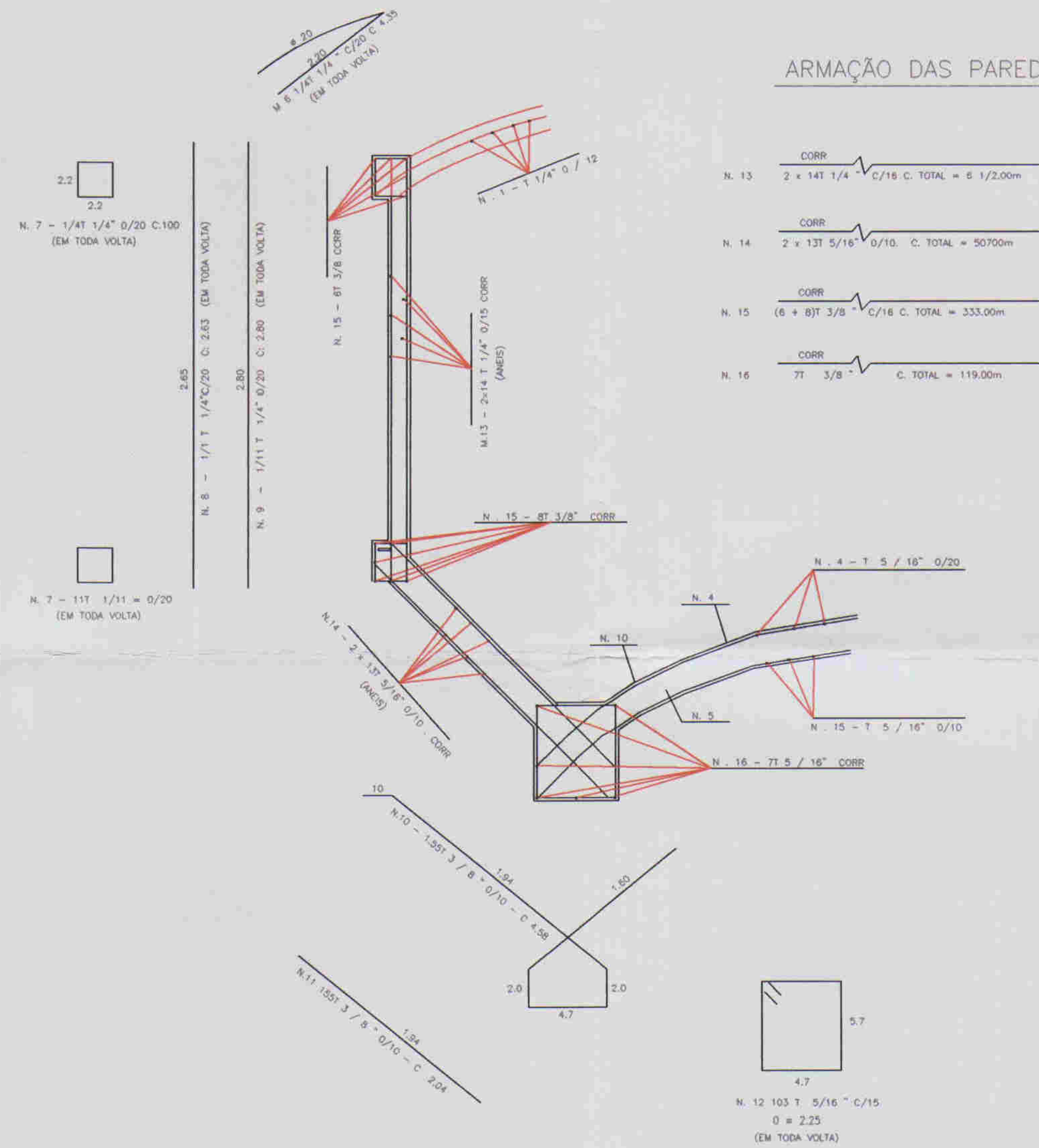


ARMAÇÃO DO FUNDO

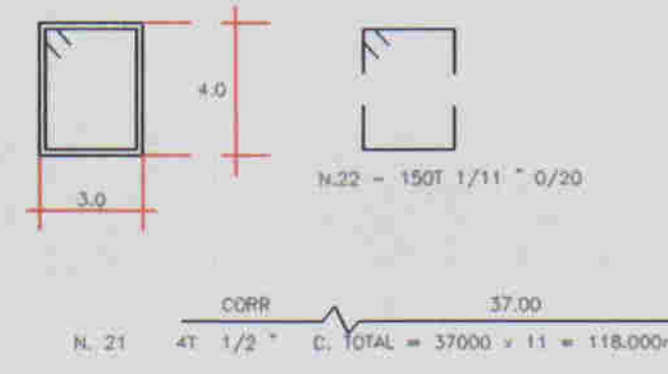
ARMAÇÃO DO PISO INTERMEDIÁRIO (+12.90)



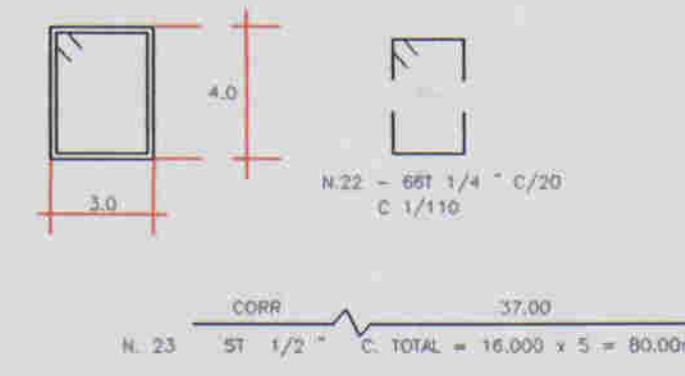
ARMAÇÃO DAS PAREDES (CORTES)



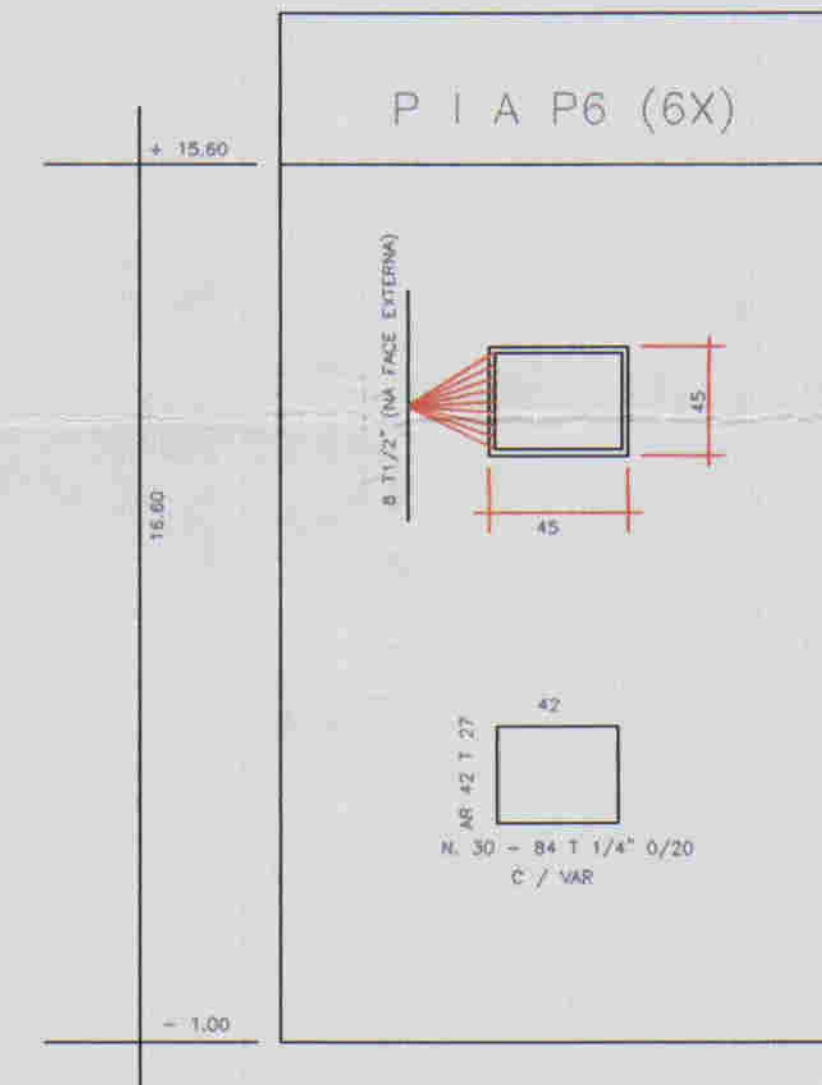
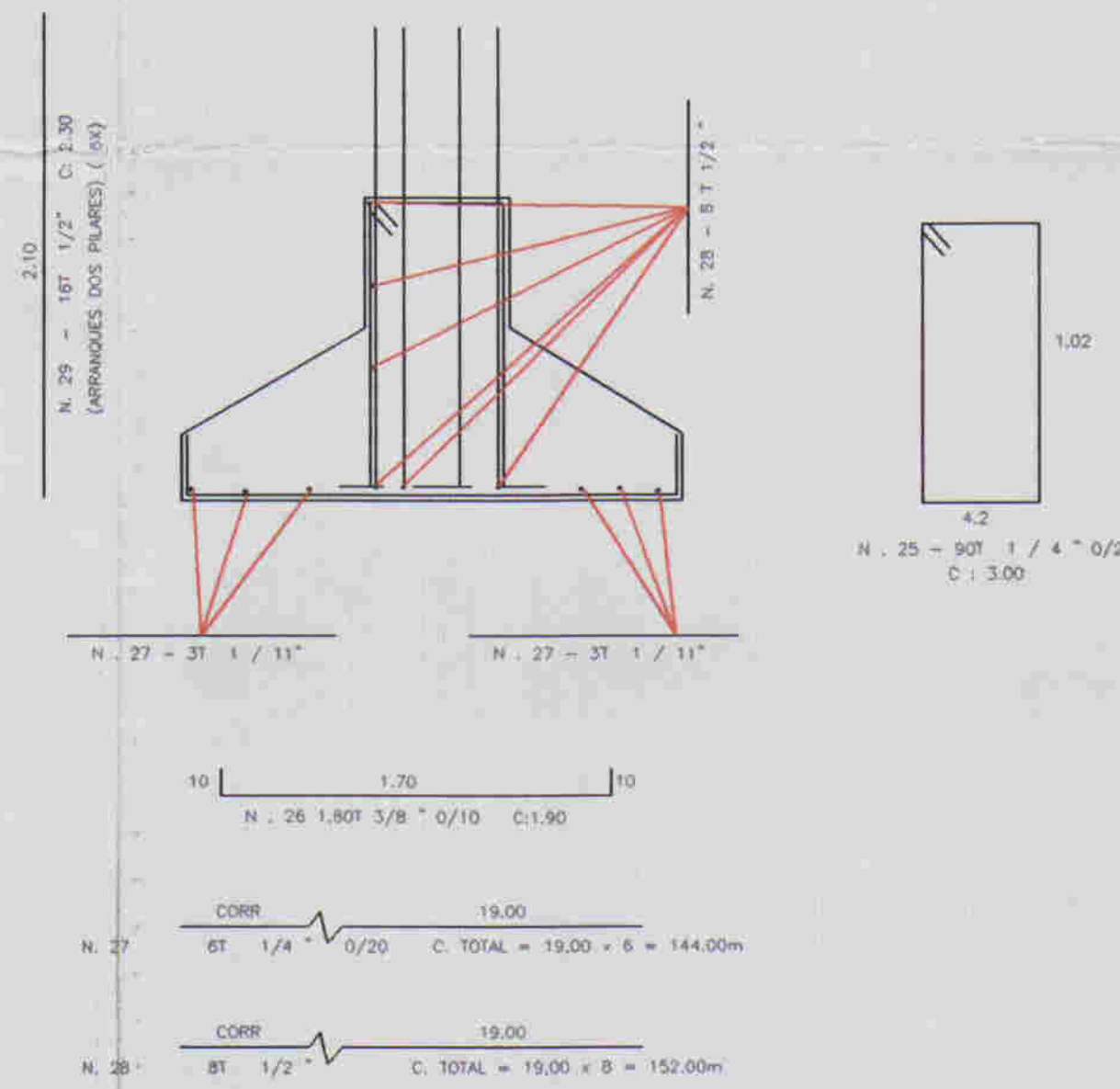
V T 1 e V T 2 (30/40)



V I A V 6 (30/40)



ARMAÇÃO DA SAPATA CORRIDA



LISTA DOS FERROS

No	T	Q	COMPRIMENTOS	
			UNIT	TOTAL
1	1/4"	124	VAR	725,40
2	1/2"	4	VAR	8,00
3	1/4"	2	VAR	4,40
4	5/8"	48	VAR	151,20
5	5/8"	96	VAR	499,20
6	1/4"	1/4	VAR	184,50
7	1/4"	1/4	VAR	302,10
8	1/4"	1/4	VAR	319,20
9	1/4"	48	VAR	709,90
10	3/8"	1,55	VAR	709,90
11	3/8"	1,55	VAR	31,775
12	5/16"	1,03	VAR	231,75
13	1/4"	CORR.	C.TOTAL	6.7200
14	5/16"	CORR.	C.TOTAL	507,20
15	3/9"	CORR.	C.TOTAL	333,00
16	5/8"	CORR.	C.TOTAL	119,00
17	5/8"	19	VAR	141,65
18	1/11"	4/8	VAR	96,00
19	1/11"	22	VAR	26,40
20	1/11"	2	VAR	4,50
21	1/2"	3	VAR	12,75
22	1/11"	2/5"	VAR	3,0240
23	1/2"	CORR.	C.TOTAL	80,00
24	1/2"	CORR.	C.TOTAL	148,00
25	1/11"	90	VAR	270,00
26	3/8"	180	VAR	342,00
27	1/4"	CORR.	C.TOTAL	144,00
28	1/2"	CORR.	C.TOTAL	152,00
29	1/2"	96	VAR	220,80
30	1/11"	504	VAR	831,60
31	1/2"	96	VAR	940,80
32	1/2"	96	VAR	705,60

RESUMO GERAL

AÇO : CA - 50

1/4"	4.405,10	1.102
5/16"	1.530,70	5,97
3/8"	1.702,65	9,54
1/2"	2.272,35	2,273
5/8"	119,00	1,85
PESO TOTAL KGS		

LEGENDA:

NOTAS:

DESENHOS DE REFERÊNCIA:

REVISÕES

N°	NATUREZA DA REVISÃO	DATA	APROVO

GOVERNO DO ESTADO DO CEARÁ
COMPANHIA DE GESTÃO DOS RECURSOS HÍDRICOS - COGERH

ADUTORA - BATENTE - PATOS - SERRARIA - LAGOA FUNDA - TERRA NOVA

RESERVATÓRIO ELEVADO - 100m3 ARMADURAS

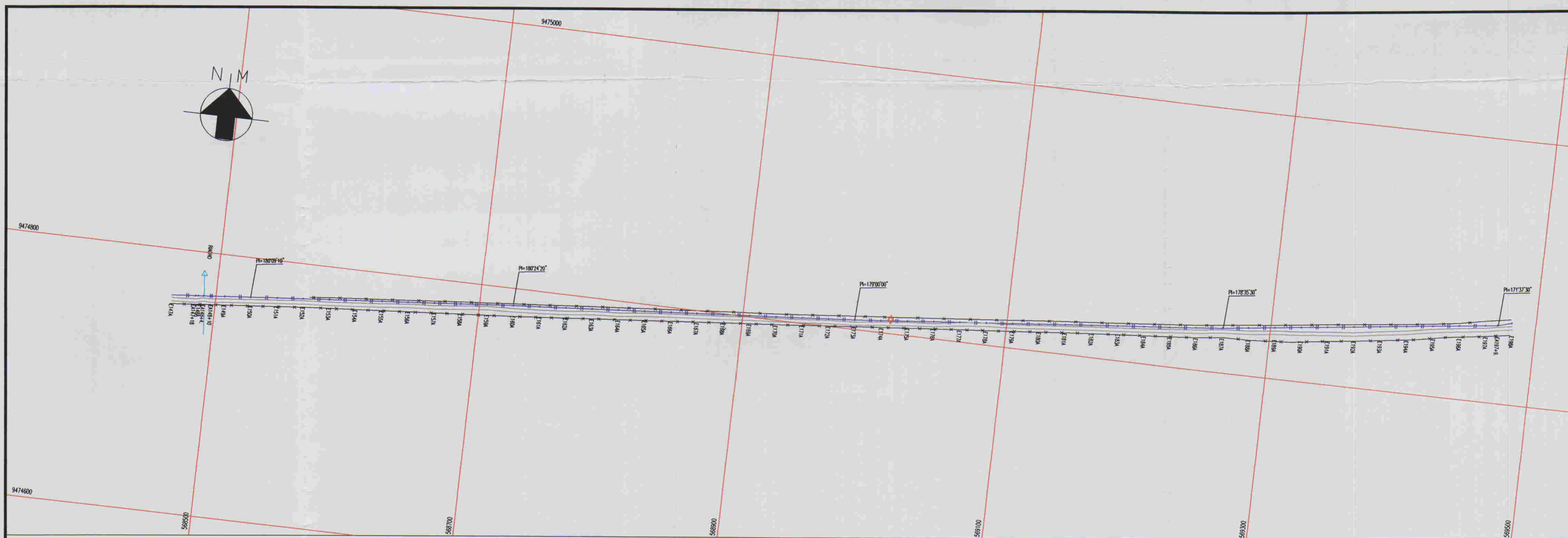
ALOFE ACESSORIA E PROJETOS S/C LTDA

0104/05/03/B
01/0256
SECRETARIA DE RECURSOS HÍDRICOS

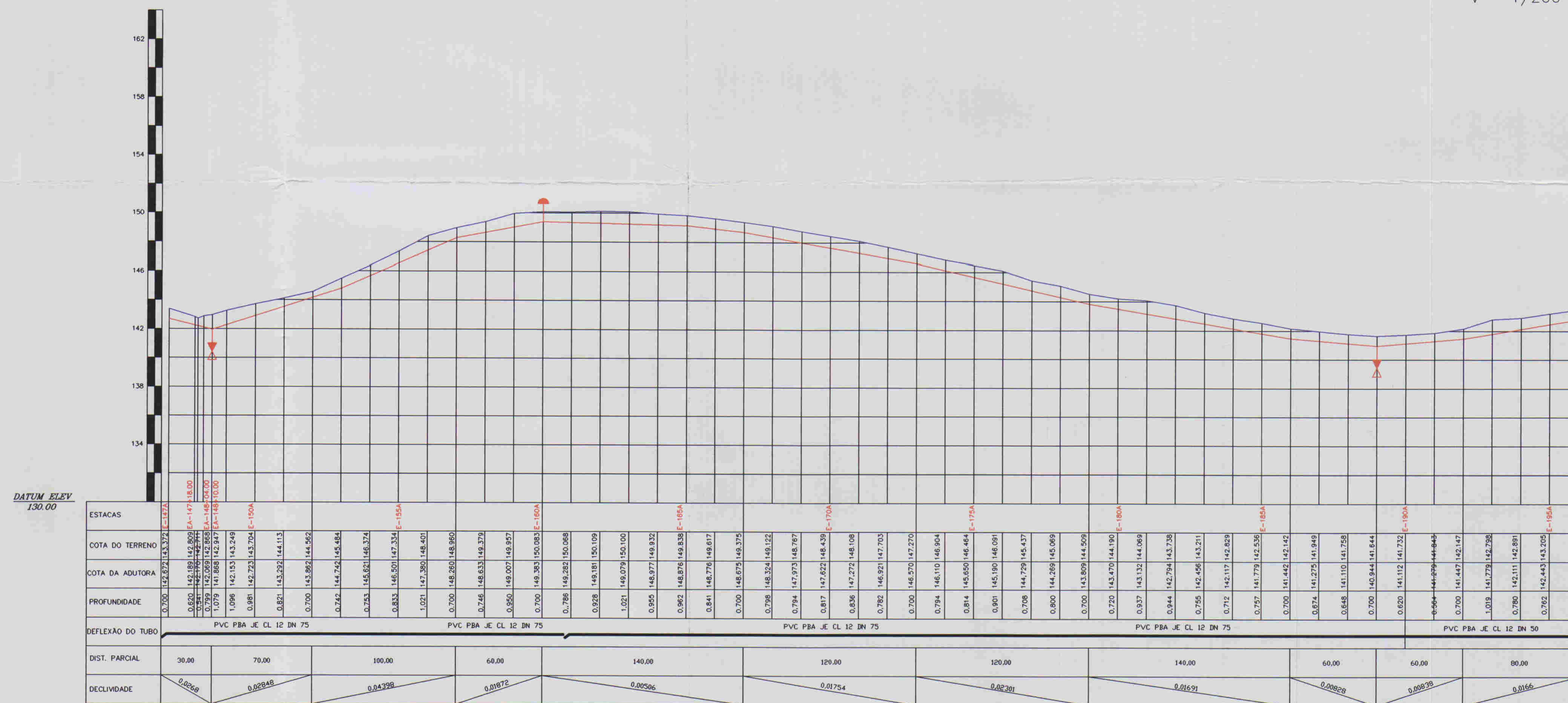
000030

VERIFICADO: Eng. Maurício Moura
CREA: 8980/D-CE
DATUM: -

ENG. RESPONSÁVEL: REVIS. MURATORI
DATA DE EMISSÃO: 09/2001
ESCALA: INDICADA
REV.:
N° DO DESENHO: AL028.A.PE.DE.HI.AD.RE.03



ESCALAS: H- 1/2000
V - 1/200



ESTACAS	COTA DO TERRENO	COTA DA ADUTORA	PROFUNDIDADE	DEFLEXÃO DO TUBO	DIST. PARCIAL	DECLIVIDADE
0+000	142,189	142,809	0,620	0,0000	30,00	0,0000
0+050	142,189	142,809	0,620	0,0000	70,00	0,02849
0+100	142,189	142,809	0,620	0,0000	100,00	0,04929
0+150	142,189	142,809	0,620	0,0000	140,00	0,07872
0+200	142,189	142,809	0,620	0,0000	180,00	0,10506
0+250	142,189	142,809	0,620	0,0000	220,00	0,12754
0+300	142,189	142,809	0,620	0,0000	260,00	0,14621
0+350	142,189	142,809	0,620	0,0000	300,00	0,16109
0+400	142,189	142,809	0,620	0,0000	340,00	0,17269
0+450	142,189	142,809	0,620	0,0000	380,00	0,18161
0+500	142,189	142,809	0,620	0,0000	420,00	0,18849
0+550	142,189	142,809	0,620	0,0000	460,00	0,19289
0+600	142,189	142,809	0,620	0,0000	500,00	0,19541
0+650	142,189	142,809	0,620	0,0000	540,00	0,19561
0+700	142,189	142,809	0,620	0,0000	580,00	0,19329
0+750	142,189	142,809	0,620	0,0000	620,00	0,18829
0+800	142,189	142,809	0,620	0,0000	660,00	0,18029
0+850	142,189	142,809	0,620	0,0000	700,00	0,16909
0+900	142,189	142,809	0,620	0,0000	740,00	0,15529
0+950	142,189	142,809	0,620	0,0000	780,00	0,13949
1+000	142,189	142,809	0,620	0,0000	820,00	0,12129
1+050	142,189	142,809	0,620	0,0000	860,00	0,10029
1+100	142,189	142,809	0,620	0,0000	900,00	0,07609



ESTACAS	DESCRIMINAÇÃO	QUANT.	MATERIAL	Ø
EA-148+4,00	REGISTRO	1	PP	50
EA-165A	VENTOSA	1	PP	50
EA-189	REGISTRO	1	PP	50

- LEGENDA:
- Adutora
 - Edificação
 - Estrada
 - Cerca
 - Poste
 - Bueiro
 - Articulação
 - Ventosa
 - Registro

NOTAS:

01	02	03	04	05	06	07	08
09	10	11	12	13	14	15	16
17	18	19	20	21	22	23	24
25	26	27	28	29	30	31	32
33	34	35	36	37	38	39	40
41	42	43	44	45	46	47	

Datum Horizontal: SAD 69/96
Projeção: UTM

DESENHOS DE REFERÊNCIA:

REVISÕES

Nº	NATUREZA DA REVISÃO	DATA	APROVO

03032

GOVERNO DO ESTADO DO CEARÁ
COMPANHIA DE GESTÃO DOS RECURSOS HÍDRICOS - COGERH

ADUTORA - BATENTE - PATOS - SERRARIA - LAGOA FUNDA - TERRA NOVA

PERFIL E PLANTA BAIXA
TRECHO E147A/E196A

ALICE ASSASSORIA E PROJETOS S/C LTDA

ING. RESPONSÁVEL
REG. MANTOR
DATA DE EMISSÃO
09/2001

ESCALA: 1:2.000
Nº DO DESENHO: AL026.A.PE DE H.A.D. PE 43